

Die drei Systeme (Beispiel mit 4 Euro-Staaten und 4 Groß-Anlegern)

Simulation 1

Abbau der drei Systeme

1: Staaten, 2: Anleger, 3: Abgleich

gehört zu: Finanzkrise beenden mit Parkfächern

2013-05-01, RZ

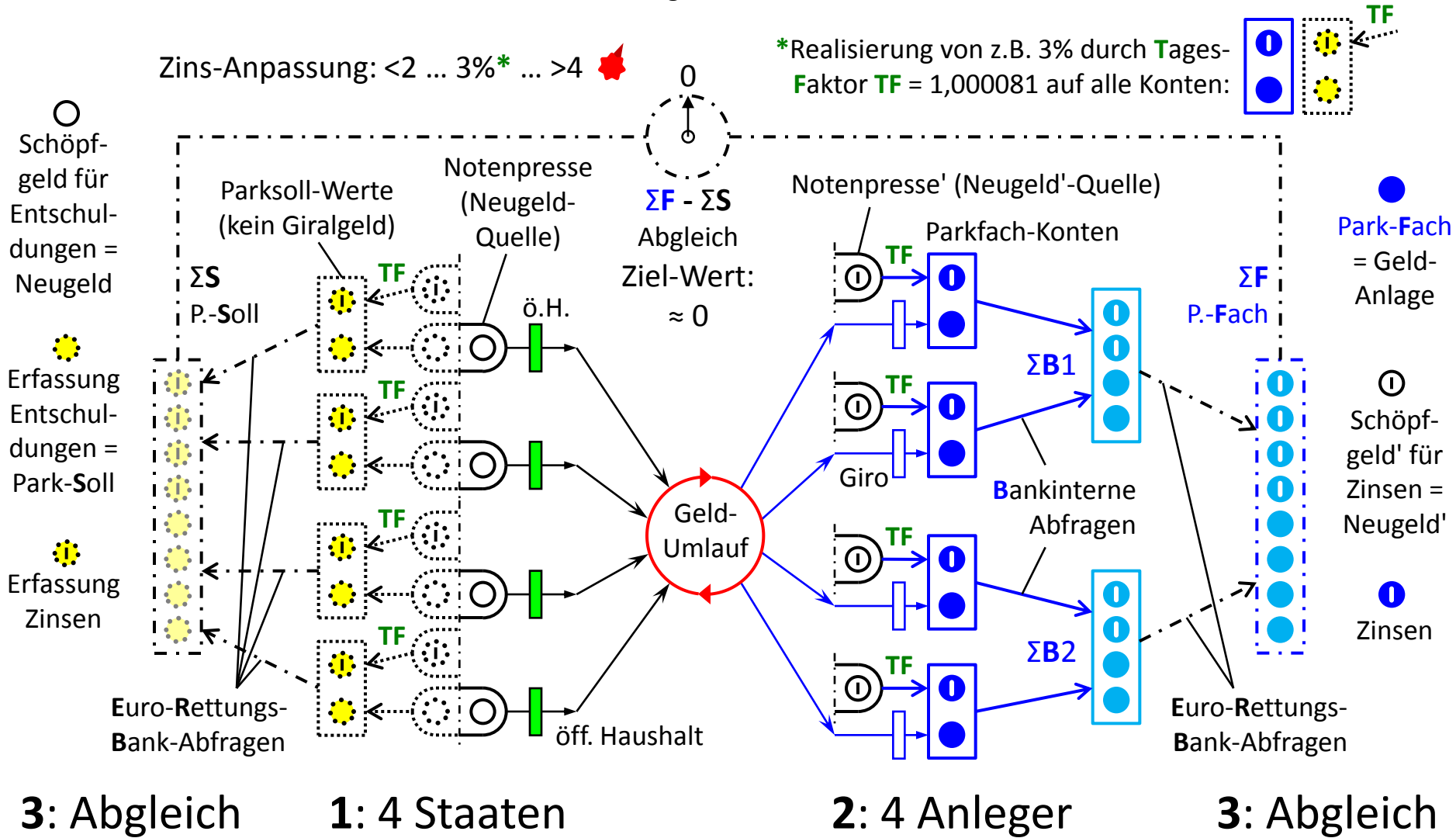
Um die Änderungen zwischen den einzelnen Seiten wie bei einem Trickfilm zu sehen, sind folgende Schritte erforderlich: 1.) Datei runter laden, 2.) Mit Reader öffnen, 3.) Mit Strg L die ganze Seite anzeigen und 4.) Mit dem Maus-Rad die Seiten durchblättern.

Diese Vorgehensweise funktioniert jedoch nur mit Windows.

In diesem Feld hier unten erfolgt der jeweilige Kommentar.

Die drei Systeme (Beispiel mit 4 Euro-Staaten und 4 Groß-Anlegern)


Die Zinsen werden im Versuchs-Verfahren langsam erhöht, bis der Ziel-Wert: ≈ 0 erreicht wurde.



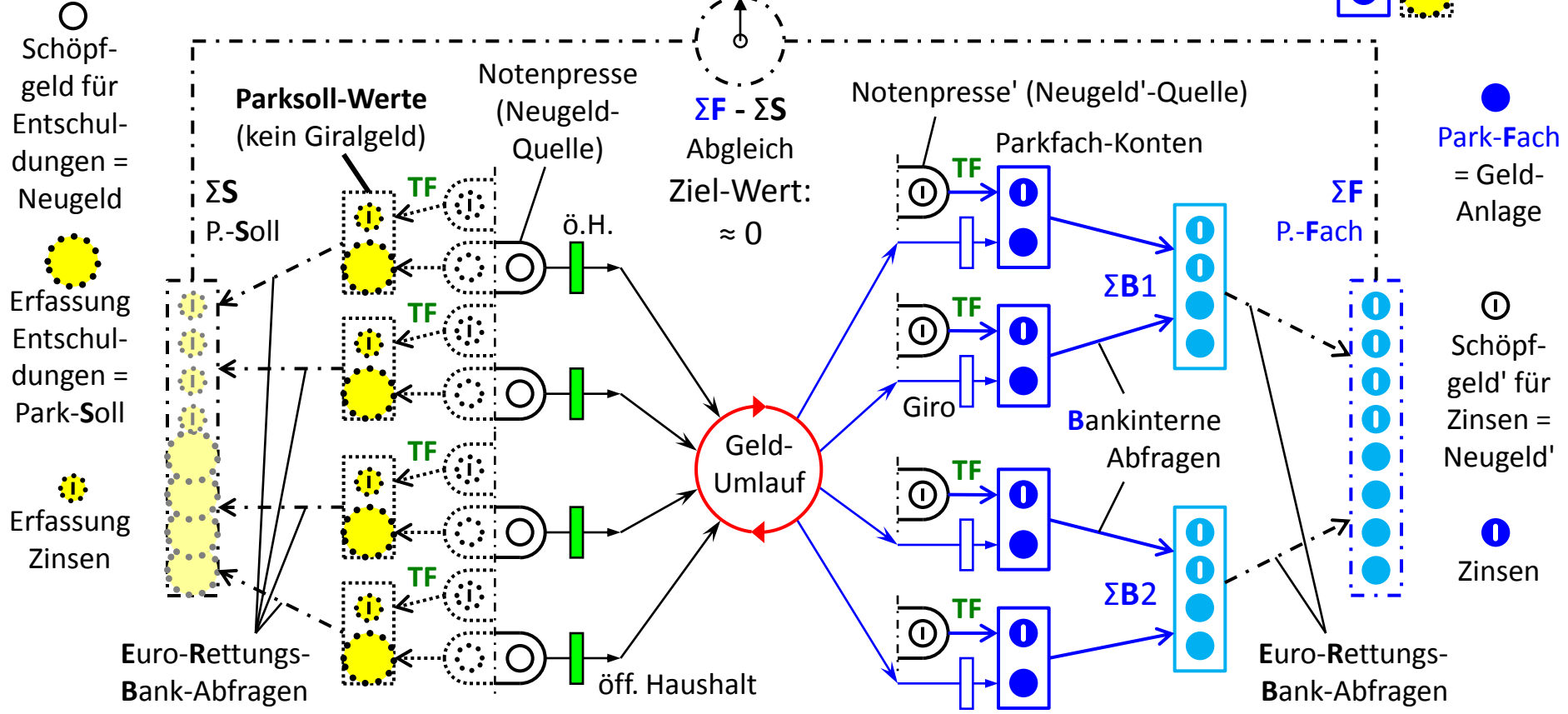
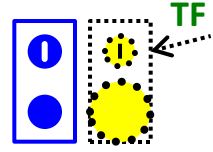
Die drei Systeme werden zunächst „geleert“. Hinweis: Entfernte Elemente werden VORHER **fett** hervorgehoben und es wird NACH ihrer Entfernung rechts oben eine Liste mit den entfernten Elementen aufgebaut.

Die drei Systeme (Beispiel mit 4 Euro-Staaten und 4 Groß-Anlegern) entferntes

Die Zinsen werden im Versuchs-Verfahren langsam erhöht, bis der Ziel-Wert: ≈ 0 erreicht wurde.

Zins-Anpassung: $\langle 2 \dots 3\% \ast \dots \rangle 4$ 

\ast Realisierung von z.B. 3% durch Tages-Faktor **TF** = 1,000081 auf alle Konten:



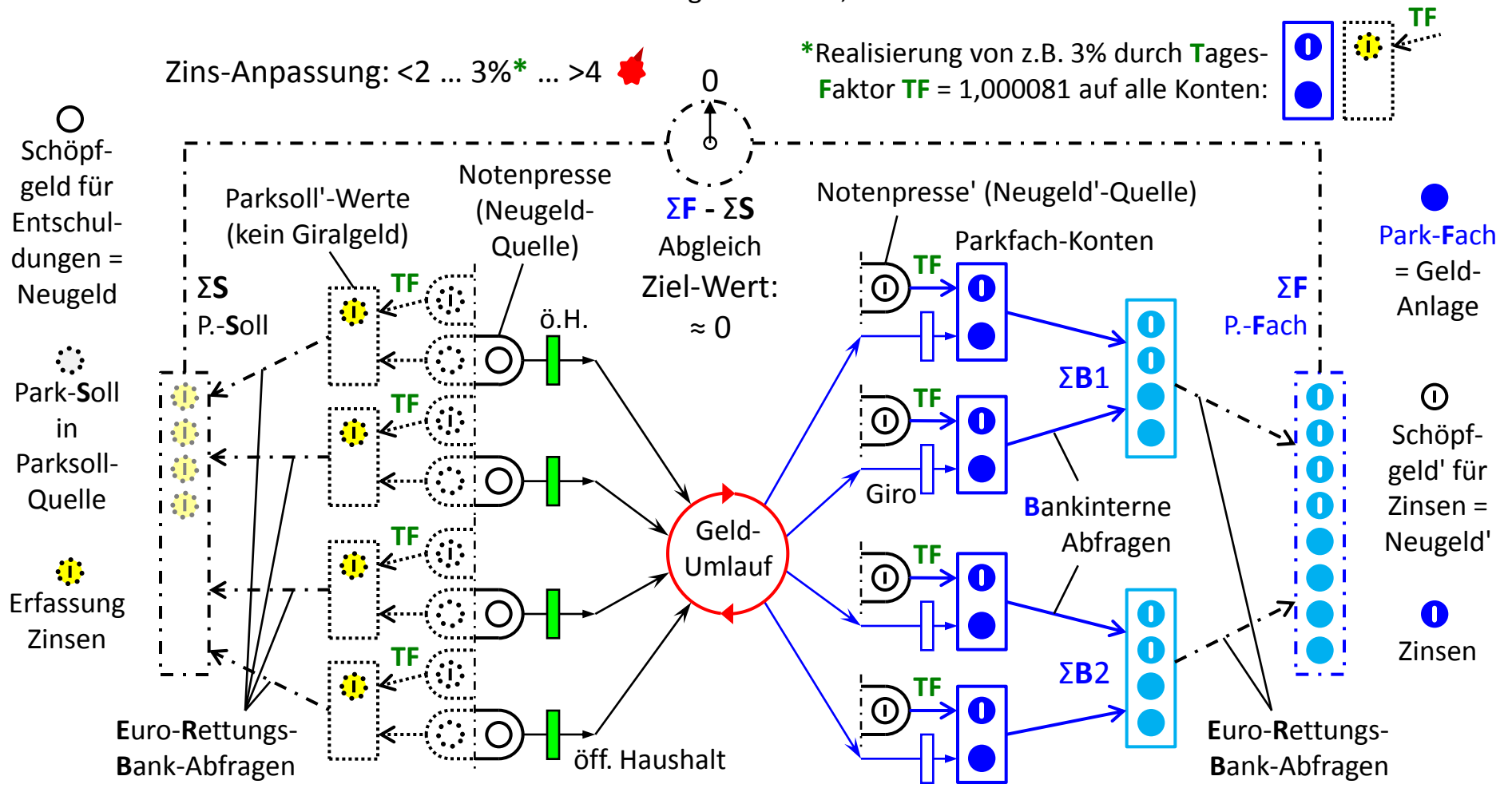
3: Abgleich **1: 4 Staaten** **2: 4 Anleger** **3: Abgleich**

1.) Die **Parksoll-Werte** der Staaten bzw. der öffentlichen Haushalte werden nun entfernt (einschließlich der **Abfragen**).



Die drei Systeme (Beispiel mit 4 Euro-Staaten und 4 Groß-Anlegern) **entferntes**

Die Zinsen werden im Versuchs-Verfahren langsam erhöht, bis der Ziel-Wert: ≈ 0 erreicht wurde. **Parksoll-Werte**

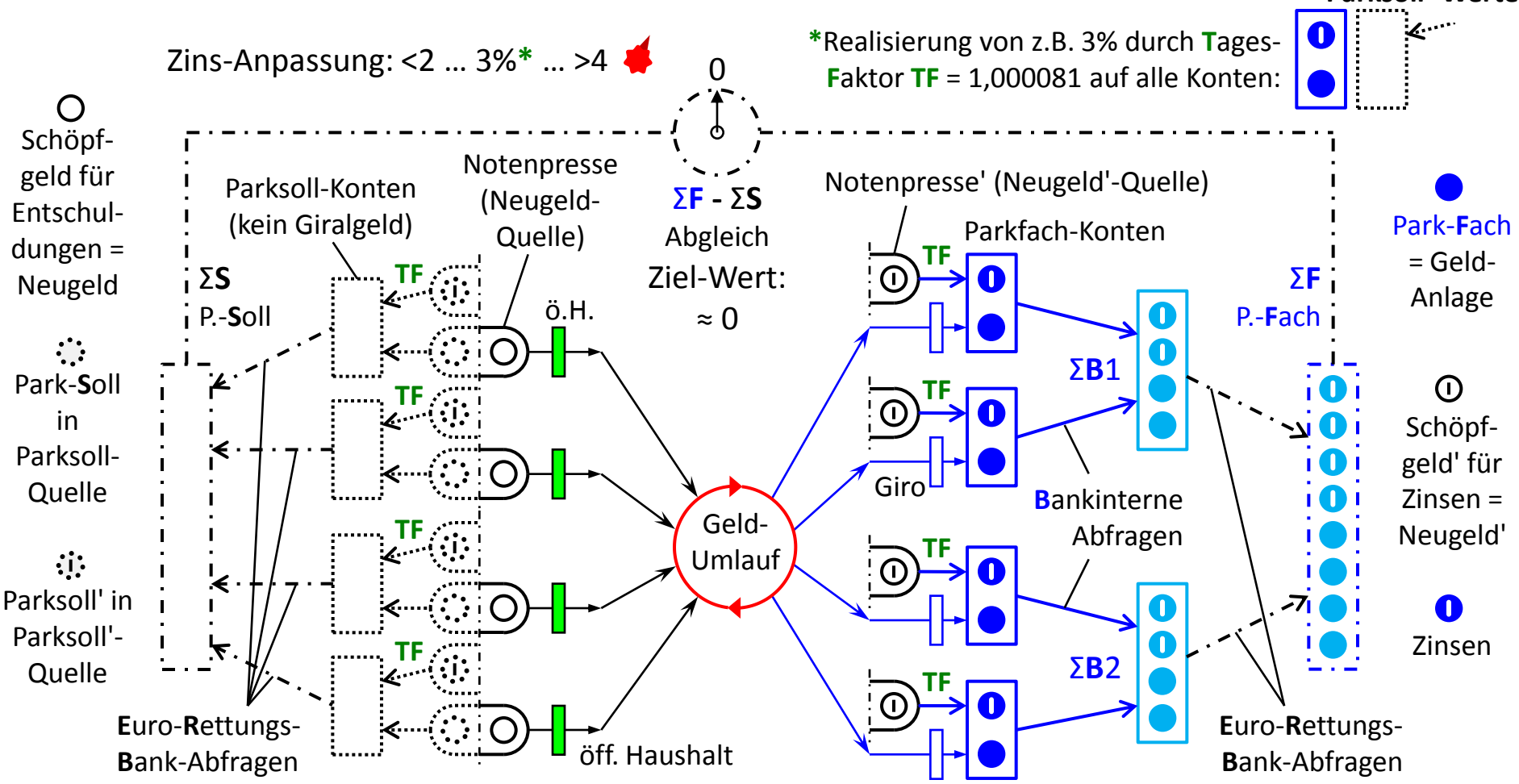


3: Abgleich **1: 4 Staaten** **2: 4 Anleger** **3: Abgleich**

2.) Die vier Parksoll-Werte sind entfernt. Dafür wurde der Begriff in der Liste rechts oben aufgenommen.

Die drei Systeme (Beispiel mit 4 Euro-Staaten und 4 Groß-Anlegern) **entferntes**

Die Zinsen werden im Versuchs-Verfahren langsam erhöht, bis der Ziel-Wert: ≈ 0 erreicht wurde

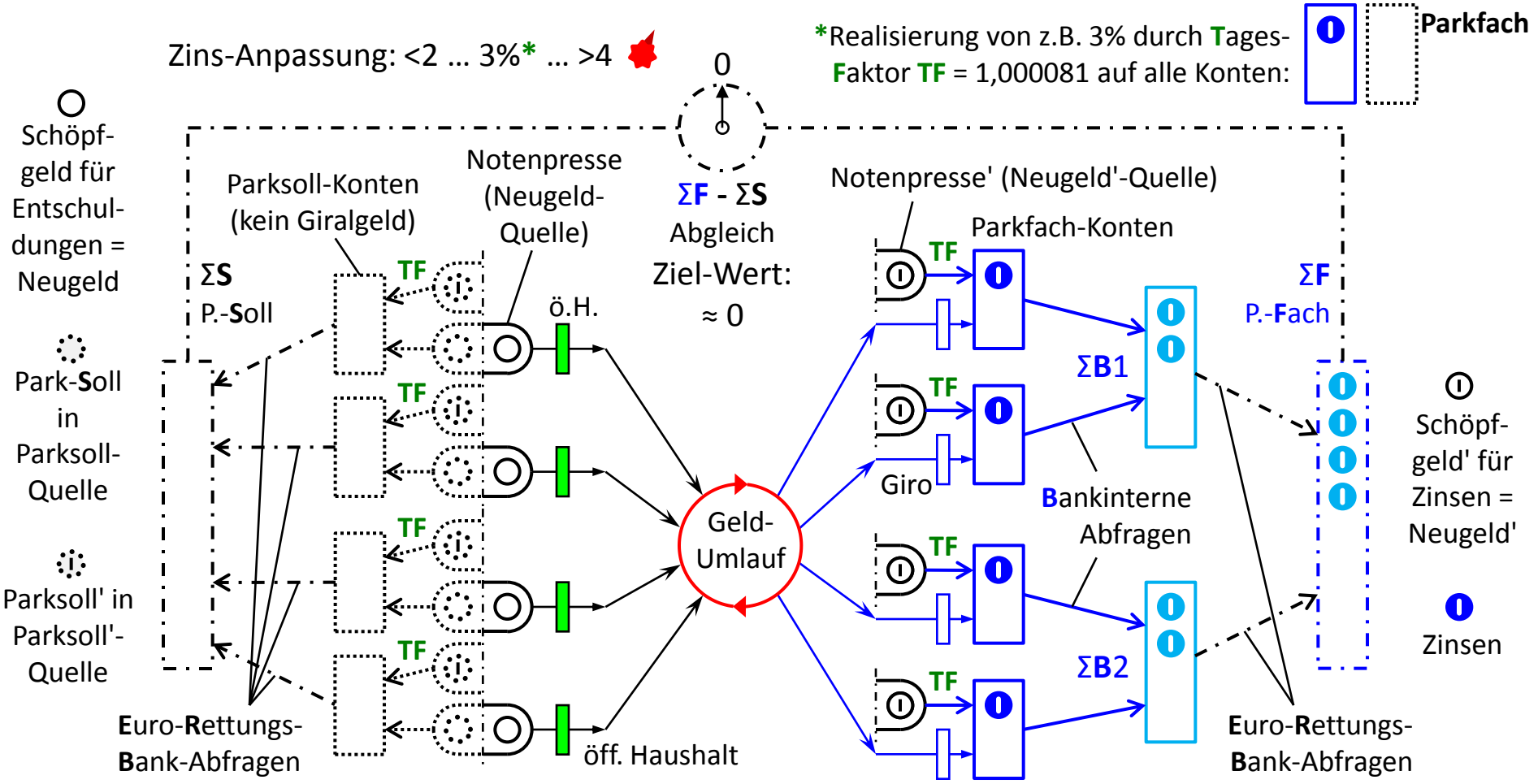


3: Abgleich **1: 4 Staaten** **2: 4 Anleger** **3: Abgleich**

4.) Die vier Parksoll'-Werte sind entfernt. Dafür wurde der Begriff in der Liste rechts oben aufgenommen.

Die drei Systeme (Beispiel mit 4 Euro-Staaten und 4 Groß-Anlegern) **entferntes**

Die Zinsen werden im Versuchs-Verfahren langsam erhöht, bis der Ziel-Wert: ≈ 0 erreicht wurde
Parksoll-Werte
Parksoll'-Werte



Zins-Anpassung: $<2 \dots 3\% \dots >4$

*Realisierung von z.B. 3% durch Tages-Faktor $TF = 1,000081$ auf alle Konten:

○ Schöpf-geld für Entschuldungen = Neugeld

⊙ Parksoll in Parksoll-Quelle

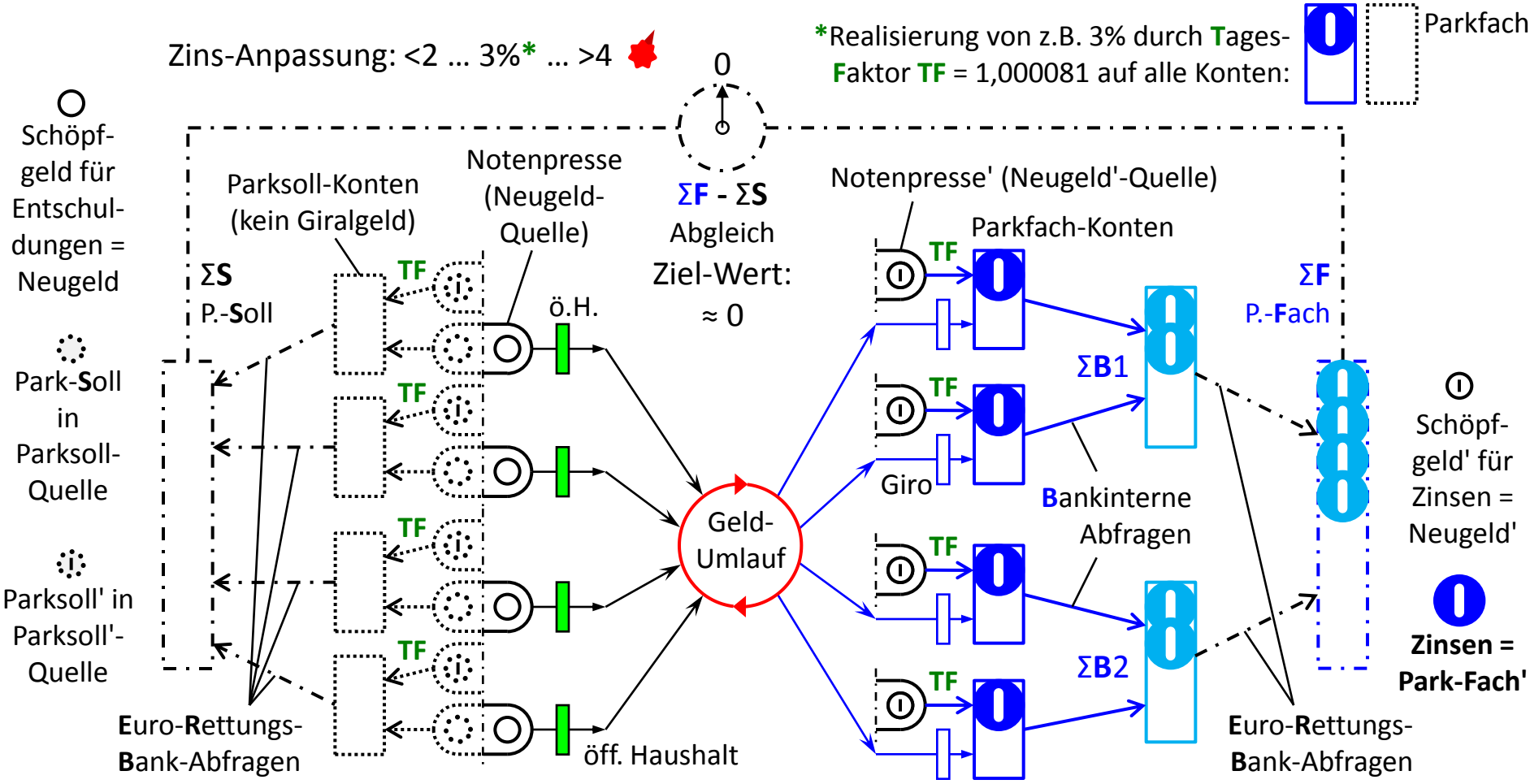
⊙ Parksoll' in Parksoll'-Quelle

3: Abgleich **1: 4 Staaten** **2: 4 Anleger** **3: Abgleich**

6.) Die Parkfach-Einlagen sind entfernt und dafür in der Liste rechts oben aufgenommen.

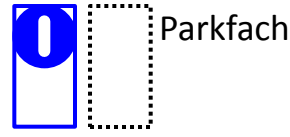
Die drei Systeme (Beispiel mit 4 Euro-Staaten und 4 Groß-Anlegern) **entferntes**

Die Zinsen werden im Versuchs-Verfahren langsam erhöht, bis der Ziel-Wert: ≈ 0 erreicht wurde



Zins-Anpassung: $<2 \dots 3\% \dots >4$

*Realisierung von z.B. 3% durch Tages-Faktor $TF = 1,000081$ auf alle Konten:



3: Abgleich

1: 4 Staaten

2: 4 Anleger


3: Abgleich

7.) Die **Zinsen = Parkfach'** der Anleger (Groß-Anleger) werden nun entfernt (einschließlich **Abfragen** und Erläuterung).

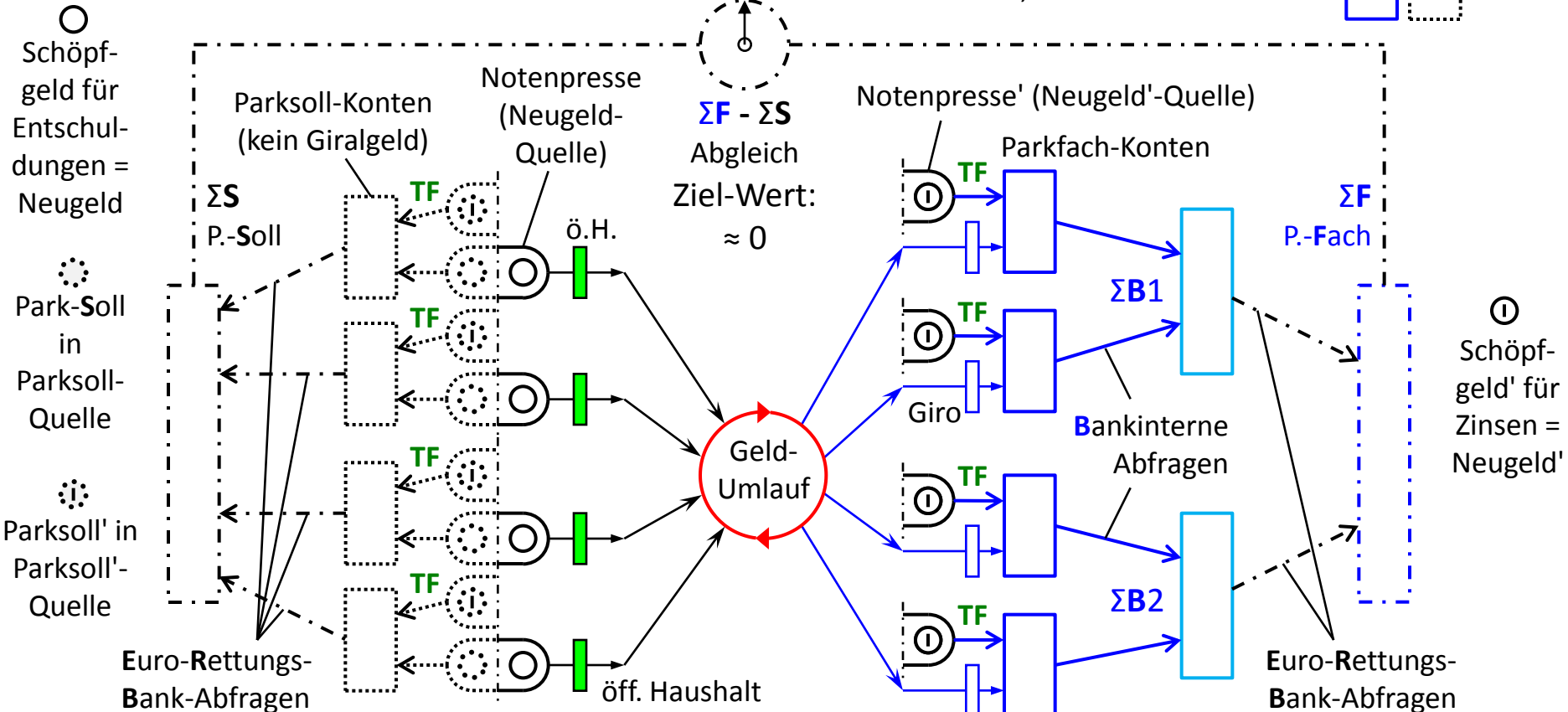


Die drei Systeme (Beispiel mit 4 Euro-Staaten und 4 Groß-Anlegern) **entferntes**

Die Zinsen werden im Versuchs-Verfahren langsam erhöht, bis der Ziel-Wert: ≈ 0 erreicht wurde

Zins-Anpassung: $\langle 2 \dots 3\%^* \dots \rangle 4$ 

*Realisierung von z.B. 3% durch Tages-Faktor **TF** = 1,000081 auf alle Konten:



3: Abgleich

1: 4 Staaten

2: 4 Anleger

3: Abgleich

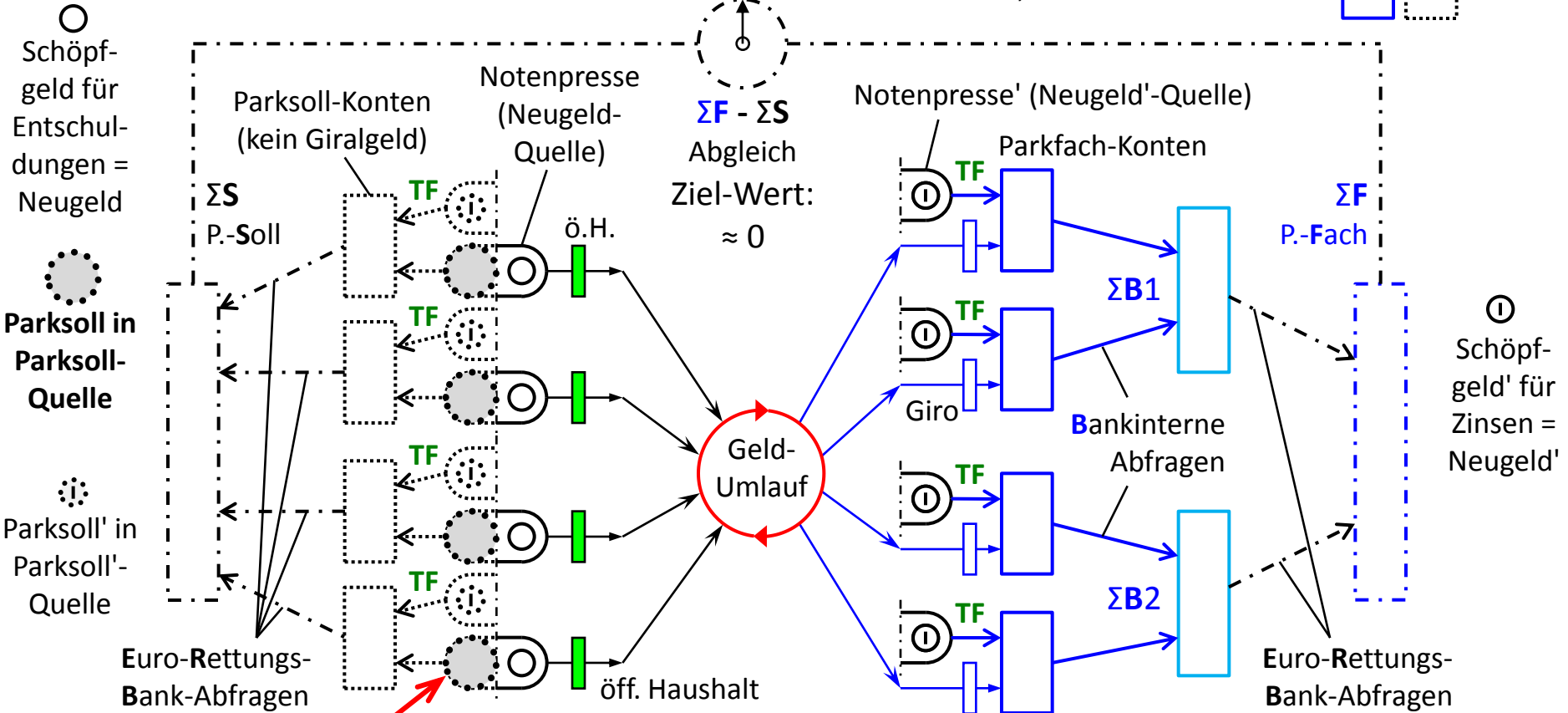
8.) Die Parkfach'-Einlagen sind entfernt und dafür in der Liste rechts oben aufgenommen.

Die drei Systeme (Beispiel mit 4 Euro-Staaten und 4 Groß-Anlegern) entferntes

Die Zinsen werden im Versuchs-Verfahren langsam erhöht, bis der Ziel-Wert: ≈ 0 erreicht wurde

Zins-Anpassung: $\langle 2 \dots 3\%^* \dots \rangle 4$ 🔥

*Realisierung von z.B. 3% durch Tages-Faktor $TF = 1,000081$ auf alle Konten:



3: Abgleich

1: 4 Staaten

2: 4 Anleger

3: Abgleich

9.) Die vier *Parksoll-Quellen* werden zunächst nur geleert (**Erfassung Entschuldungen = Parksoll**) und die zugehörige Symbol-Erläuterung wird nun entfernt.

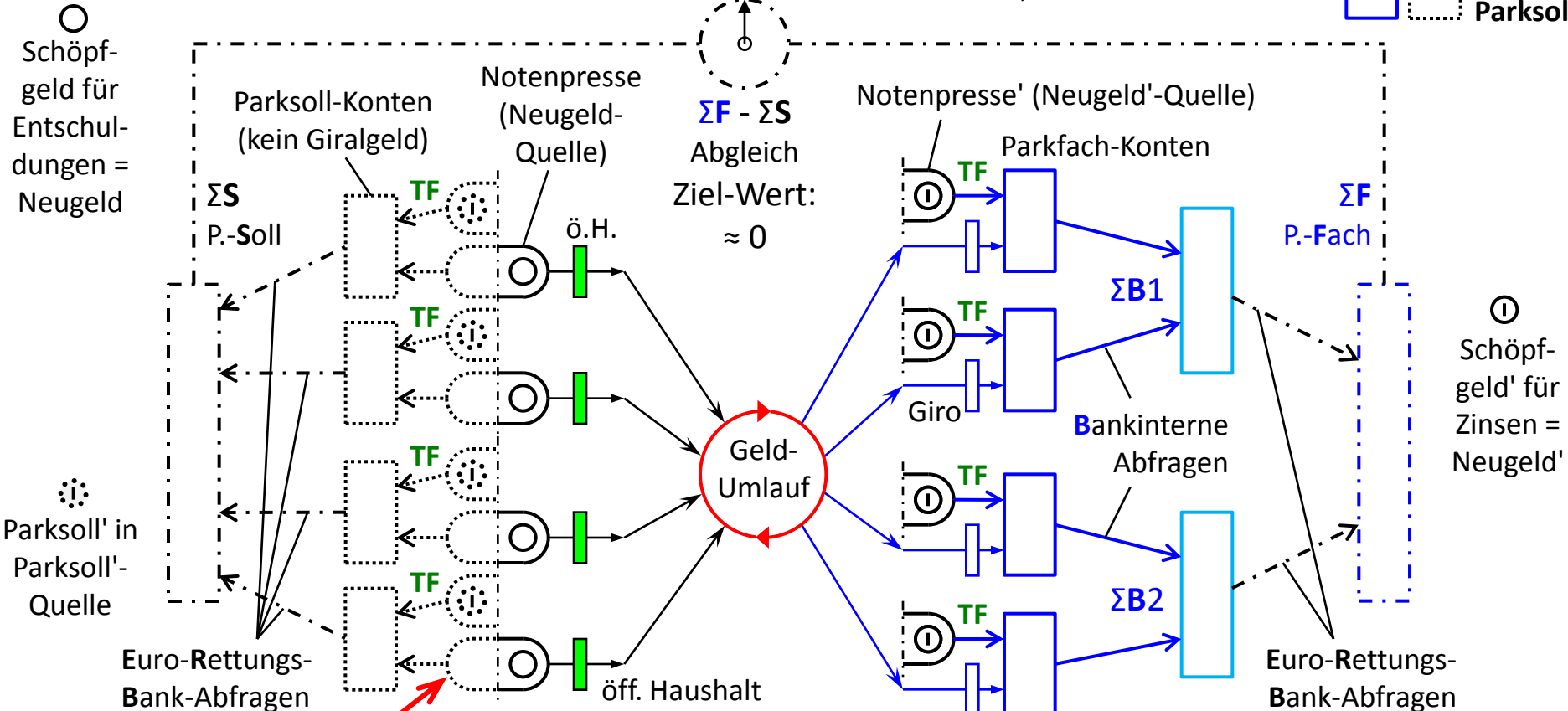


Die drei Systeme (Beispiel mit 4 Euro-Staaten und 4 Groß-Anlegern) **entferntes**

Die Zinsen werden im Versuchs-Verfahren langsam erhöht, bis der Ziel-Wert: ≈ 0 erreicht wurde

Zins-Anpassung: $\langle 2 \dots 3\%^* \dots \rangle 4$

*Realisierung von z.B. 3% durch Tages-Faktor **TF** = 1,000081 auf alle Konten:



3: Abgleich

1: 4 Staaten

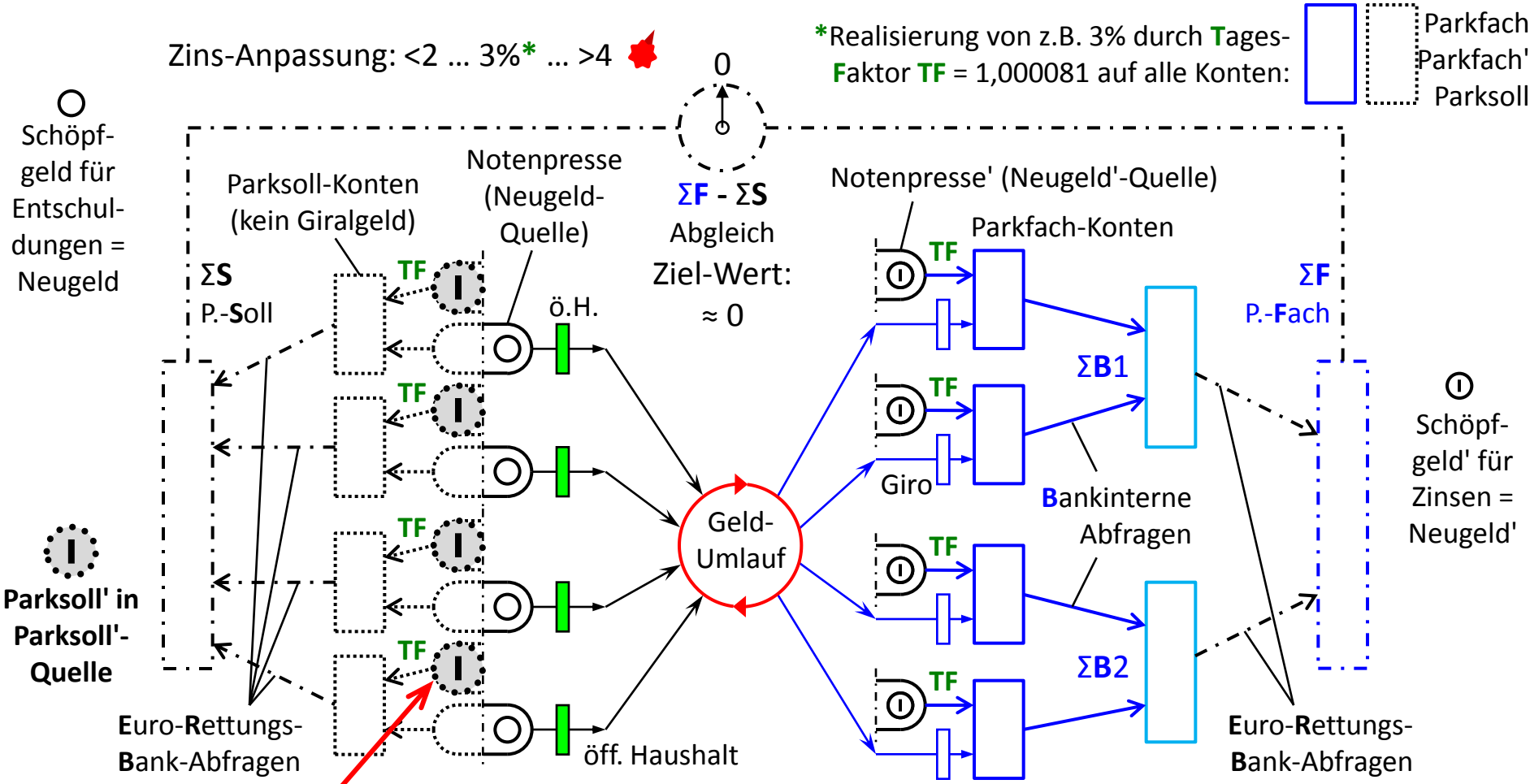
2: 4 Anleger

3: Abgleich

10.) Das Parksoll ist aus den *Parksoll-Quellen* entfernt und dafür in der Liste rechts oben aufgenommen.

Die drei Systeme (Beispiel mit 4 Euro-Staaten und 4 Groß-Anlegern) **entferntes**

Die Zinsen werden im Versuchs-Verfahren langsam erhöht, bis der Ziel-Wert: ≈ 0 erreicht wurde



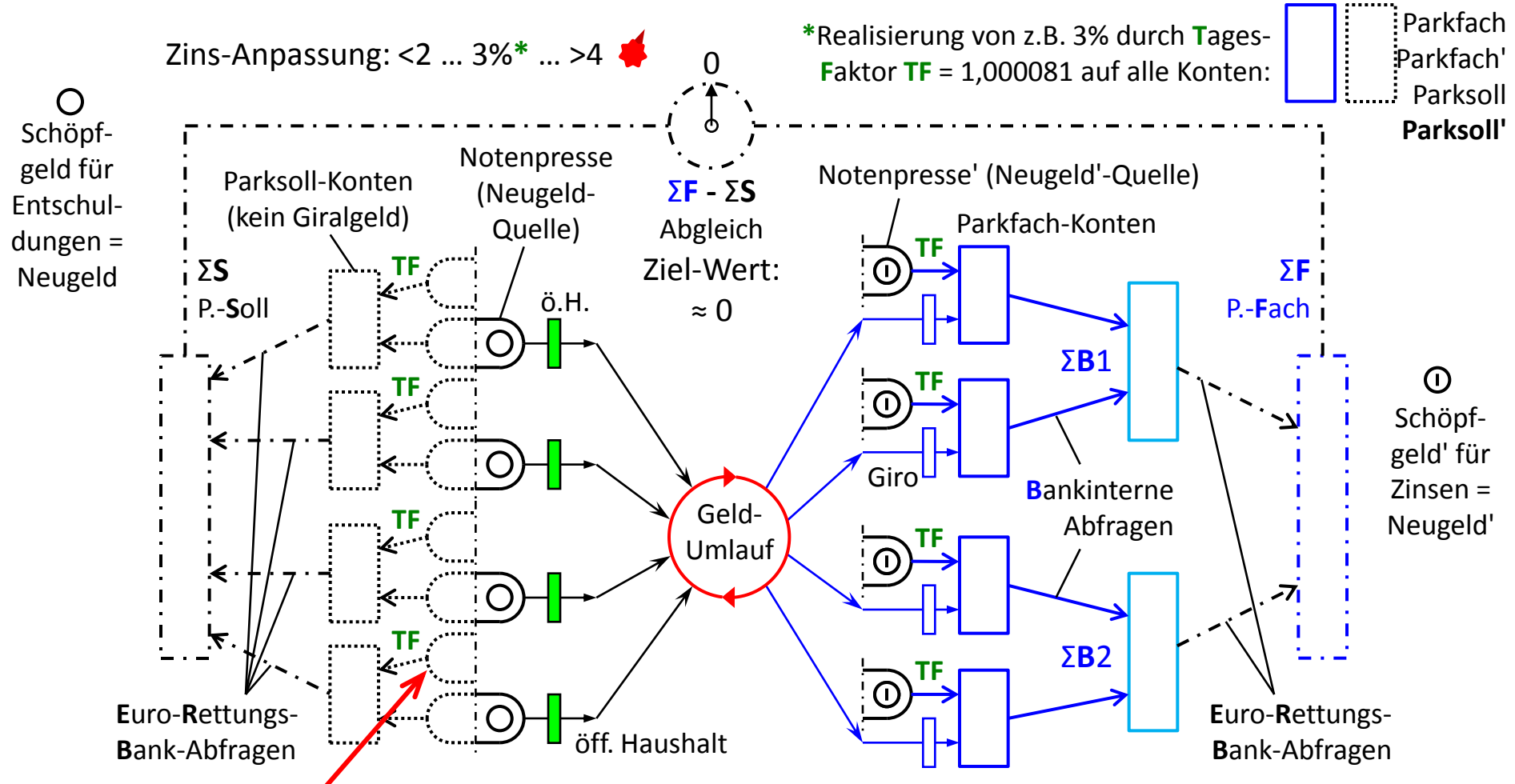
3: Abgleich **1: 4 Staaten** **2: 4 Anleger** **3: Abgleich**

11.) Die vier *Parksoll'-Quellen* werden zunächst nur geleert (**Erfassung Zinsen = Parksoll'**) und die zugehörige Symbol-Erläuterung wird entfernt.



Die drei Systeme (Beispiel mit 4 Euro-Staaten und 4 Groß-Anlegern) **entferntes**

Die Zinsen werden im Versuchs-Verfahren langsam erhöht, bis der Ziel-Wert: ≈ 0 erreicht wurde



○ Schöpf-geld für Entschul-dungen = Neugeld

Parksoll-Werte
 Parksoll'-Werte
 Parksoll
 Parksoll'
Parksoll'

*Realisierung von z.B. 3% durch Tages-Faktor $TF = 1,000081$ auf alle Konten:

3: Abgleich **1: 4 Staaten** **2: 4 Anleger** **3: Abgleich**

12.) Das Parksoll' ist aus den Parksoll'-Quellen entfernt und dafür in der Liste rechts oben aufgenommen.

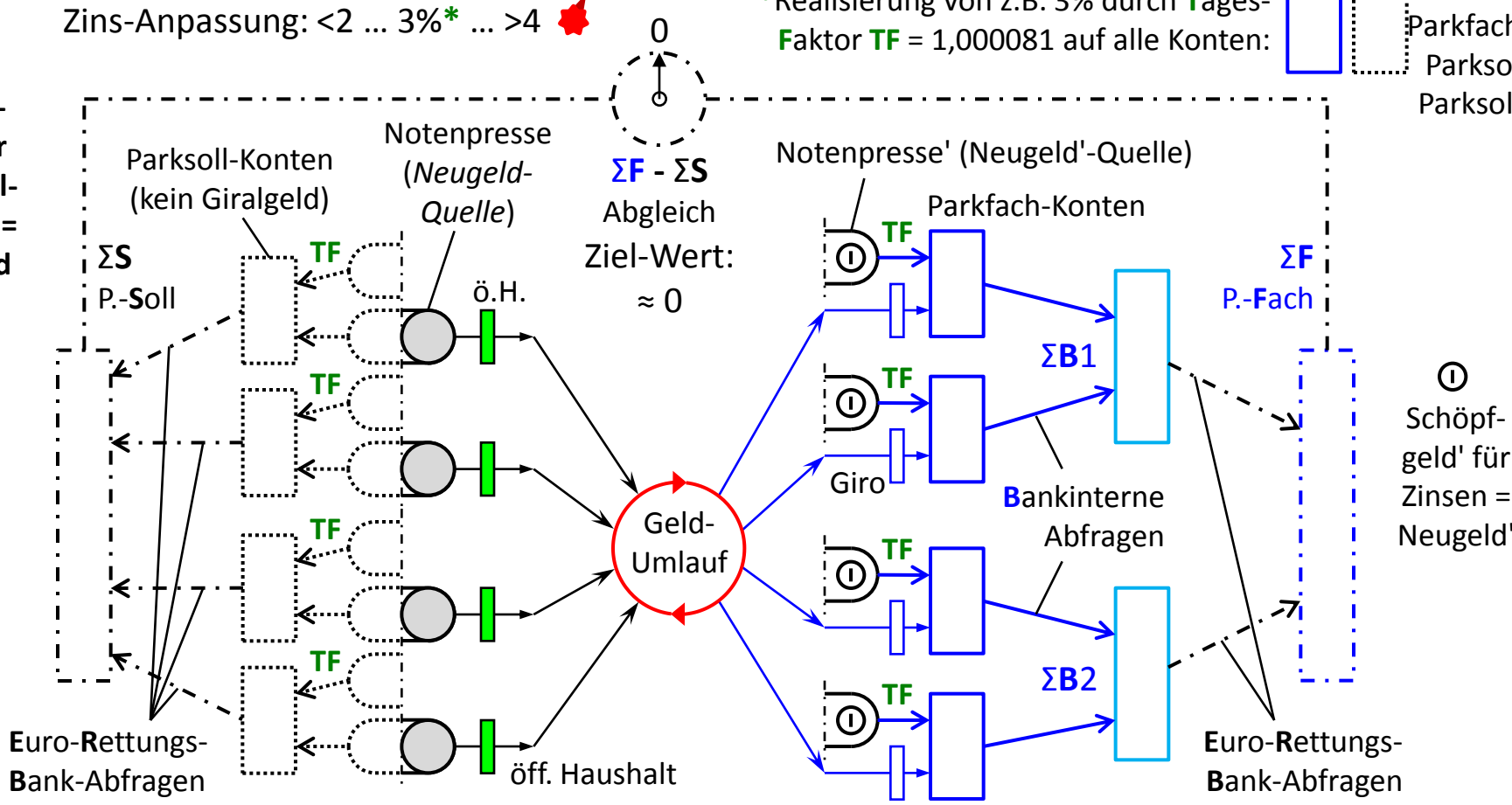
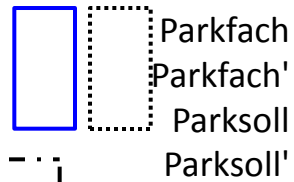
Die drei Systeme (Beispiel mit 4 Euro-Staaten und 4 Groß-Anlegern) entferntes

Die Zinsen werden im Versuchs-Verfahren langsam erhöht, bis der Ziel-Wert: ≈ 0 erreicht wurde

⊙
Schöpf-
geld für
Entschul-
dungen =
Neugeld

Zins-Anpassung: $\langle 2 \dots 3\%^* \dots \rangle 4$ 🌸

*Realisierung von z.B. 3% durch Tages-
Faktor **TF** = 1,000081 auf alle Konten:



3: Abgleich

1: 4 Staaten

2: 4 Anleger


3: Abgleich

13.) Die vier *Neugeld-Quellen* werden zunächst nur geleert (**Schöpfungsgeld für Entschuldungen = Neugeld**) und die zugehörige Symbol-Erläuterung wird nun entfernt.

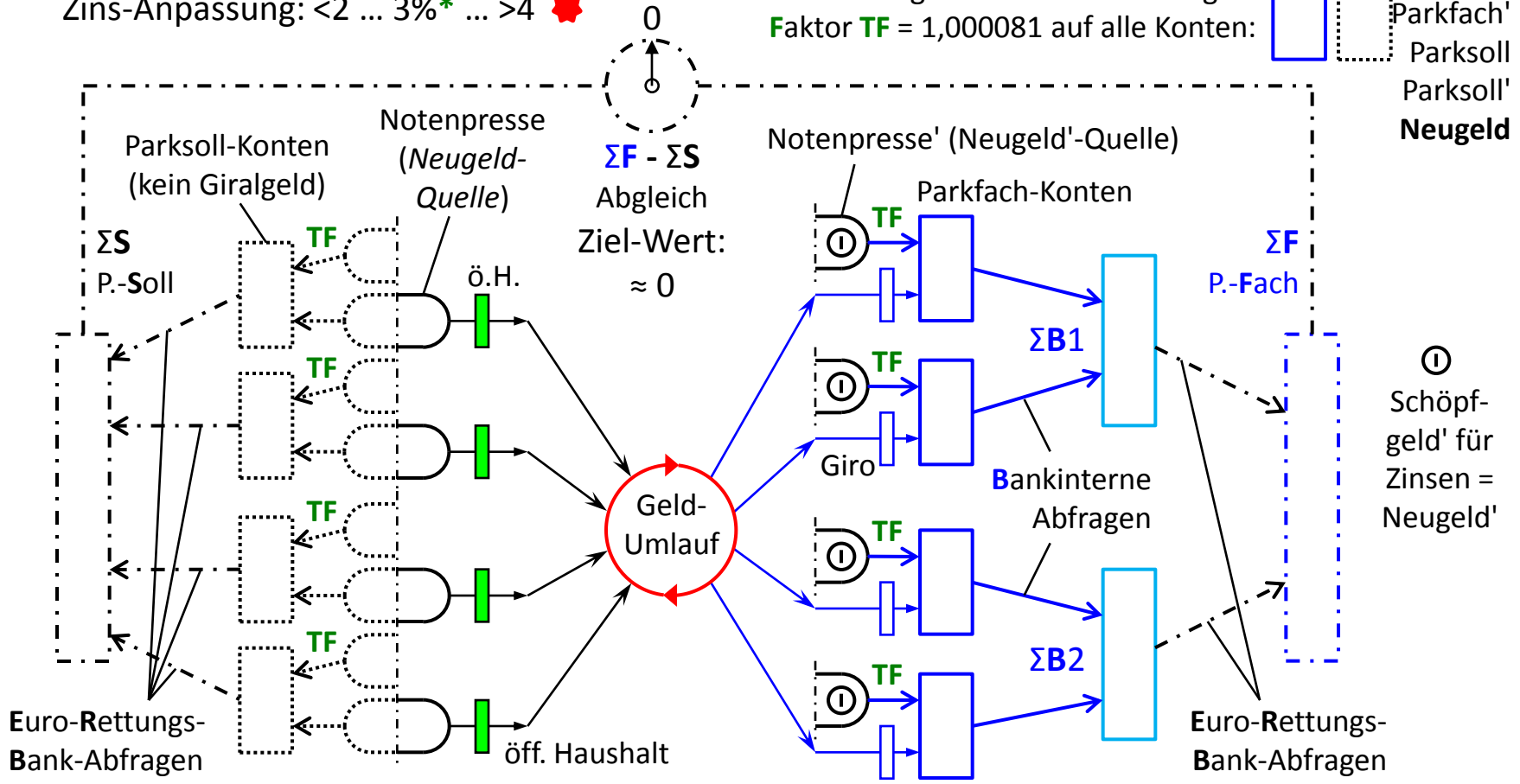
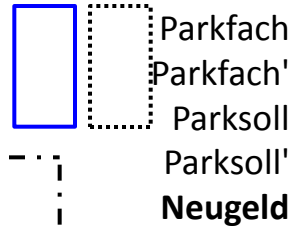


Die drei Systeme (Beispiel mit 4 Euro-Staaten und 4 Groß-Anlegern) **entferntes**

Die Zinsen werden im Versuchs-Verfahren langsam erhöht, bis der Ziel-Wert: ≈ 0 erreicht wurde

Zins-Anpassung: $\langle 2 \dots 3\% * \dots \rangle 4$ 

*Realisierung von z.B. 3% durch Tages-Faktor **TF** = 1,000081 auf alle Konten:



3: Abgleich

1: 4 Staaten


2: 4 Anleger

3: Abgleich

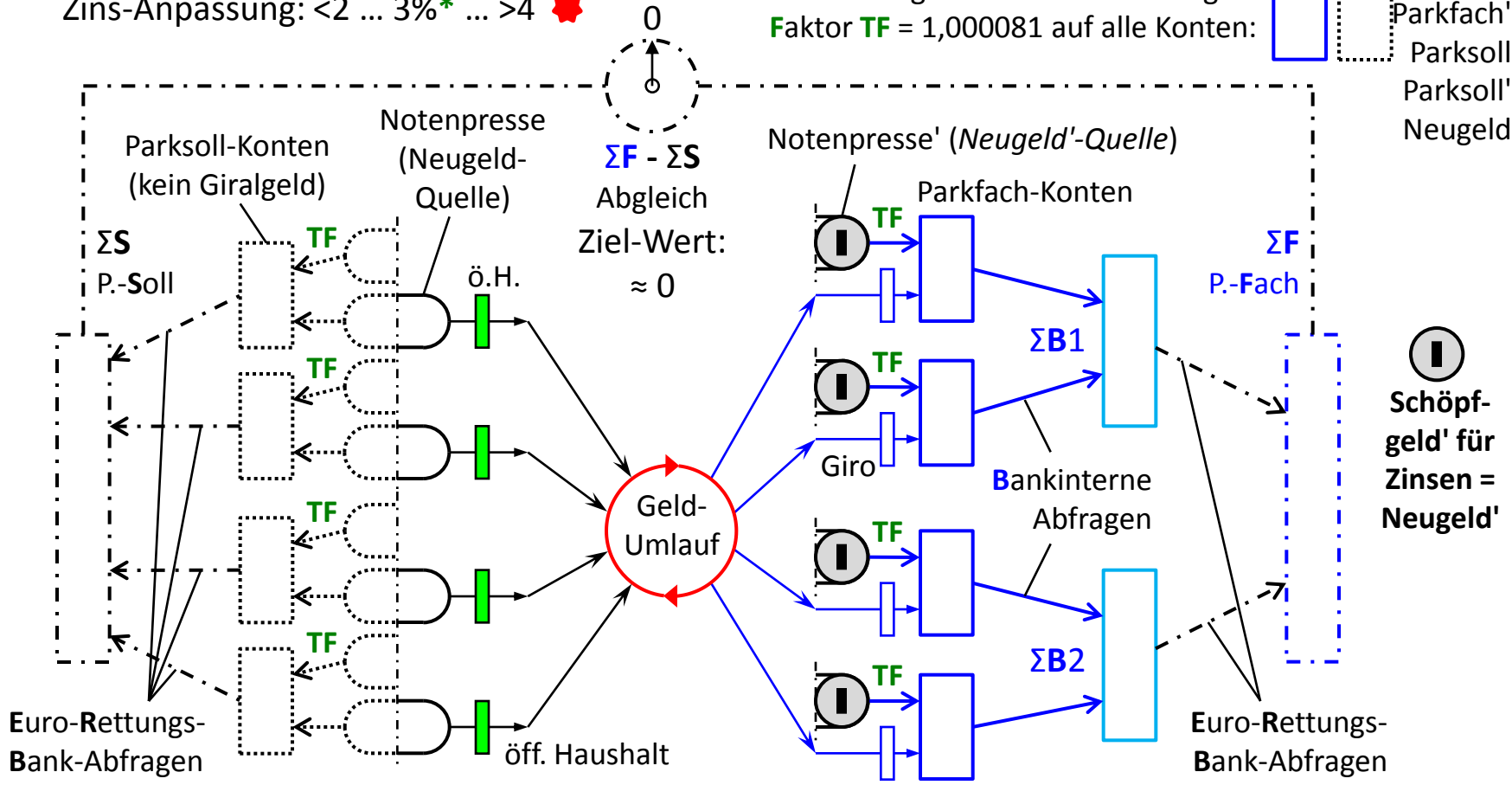
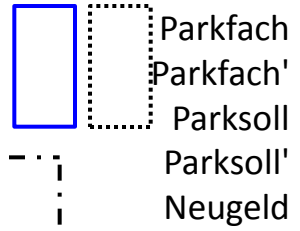
14.) Das Neugeld ist aus den *Neugeld-Quellen* entfernt und dafür in der Liste rechts oben aufgenommen.

Die drei Systeme (Beispiel mit 4 Euro-Staaten und 4 Groß-Anlegern) **entferntes**

Die Zinsen werden im Versuchs-Verfahren langsam erhöht, bis der Ziel-Wert: ≈ 0 erreicht wurde

Zins-Anpassung: $\langle 2 \dots 3\% \dots \rangle 4$ 

*Realisierung von z.B. 3% durch Tages-Faktor **TF** = 1,000081 auf alle Konten:



3: Abgleich

1: 4 Staaten

2: 4 Anleger


3: Abgleich

15.) Die vier *Neugeld'-Quellen* (Zins-Notenpressen) werden nur geleert (**Schöpfung' für Zinsen = Neugeld'**) und die zugehörige Symbol-Erläuterung wird nun entfernt.

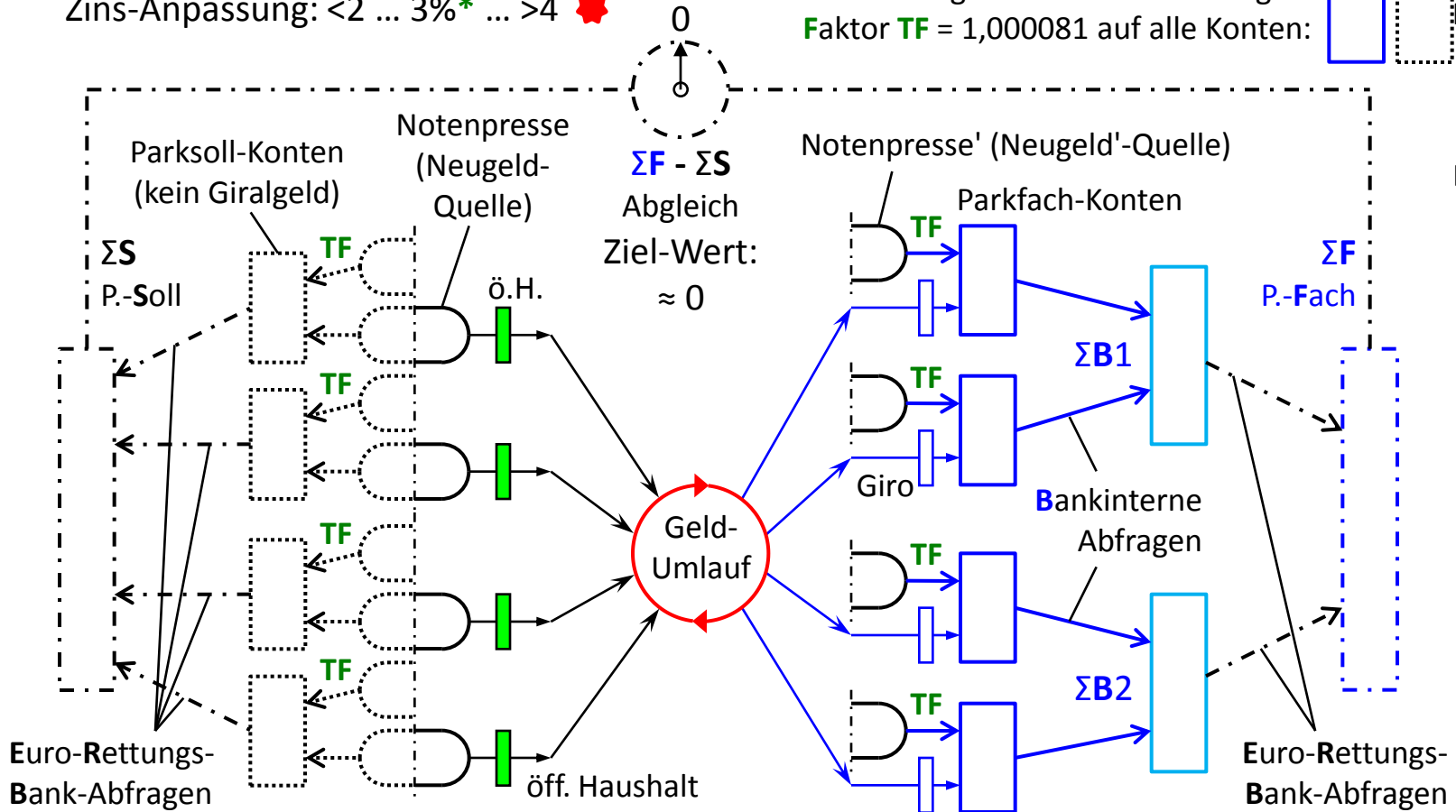
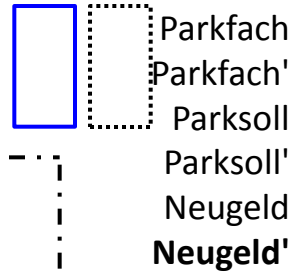


Die drei Systeme (Beispiel mit 4 Euro-Staaten und 4 Groß-Anlegern) **entferntes**

Die Zinsen werden im Versuchs-Verfahren langsam erhöht, bis der Ziel-Wert: ≈ 0 erreicht wurde

Zins-Anpassung: $\langle 2 \dots 3\% * \dots \rangle 4$ 

*Realisierung von z.B. 3% durch Tages-Faktor **TF** = 1,000081 auf alle Konten:



3: Abgleich

1: 4 Staaten


2: 4 Anleger

3: Abgleich

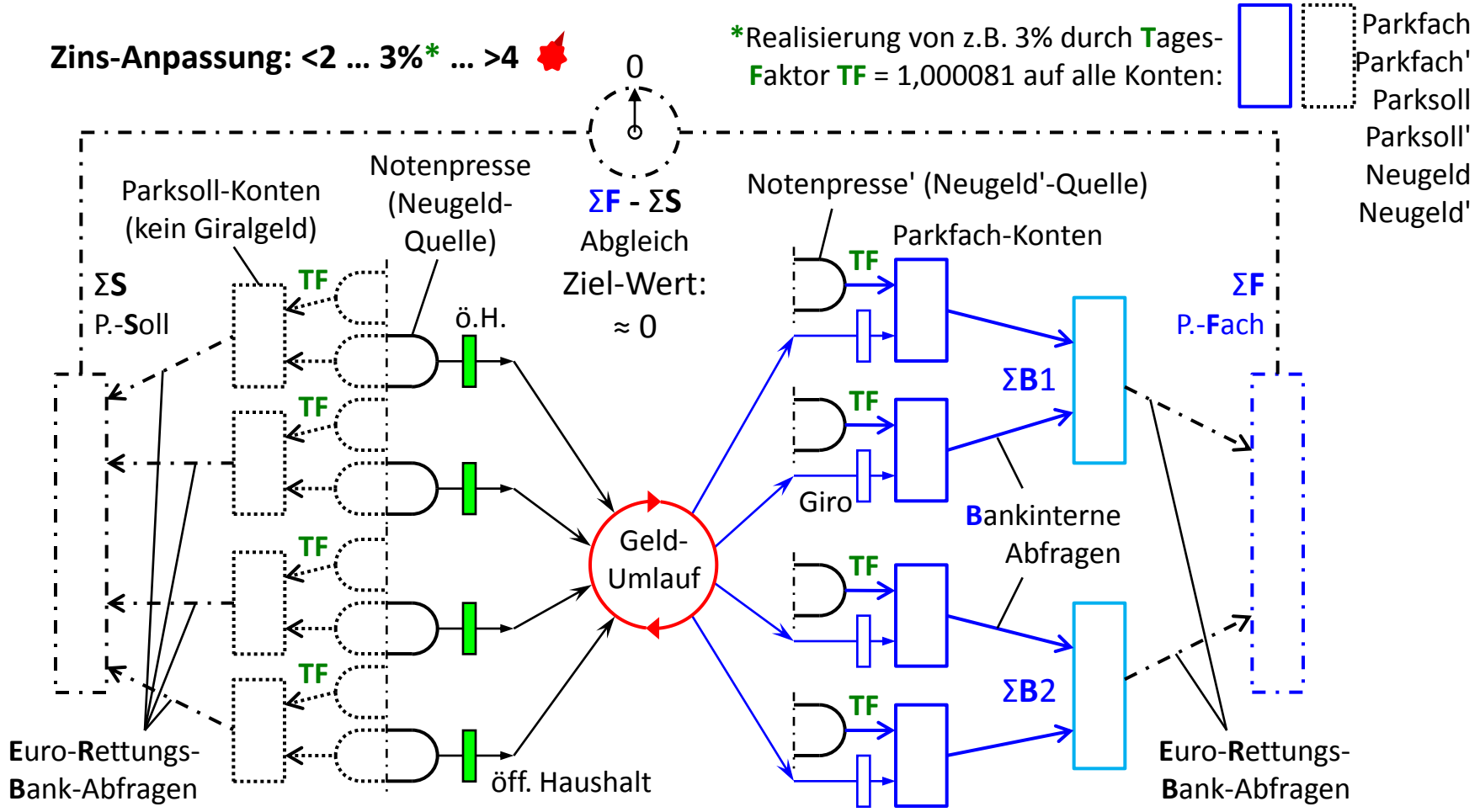
Es ist nun alles Giralgeld und das gesamte Parksoll aus den drei Systemen entfernt. Das obige noch vollständige „Gerüst“ wird nun „von außen nach innen abgebaut“.

Die drei Systeme (Beispiel mit 4 Euro-Staaten und 4 Groß-Anlegern) **entferntes**

Die Zinsen werden im Versuchs-Verfahren langsam erhöht, bis der Ziel-Wert: ≈ 0 erreicht wurde.

Zins-Anpassung: $<2 \dots 3\%^* \dots >4$ 

*Realisierung von z.B. 3% durch Tages-Faktor $TF = 1,000081$ auf alle Konten:



3: Abgleich

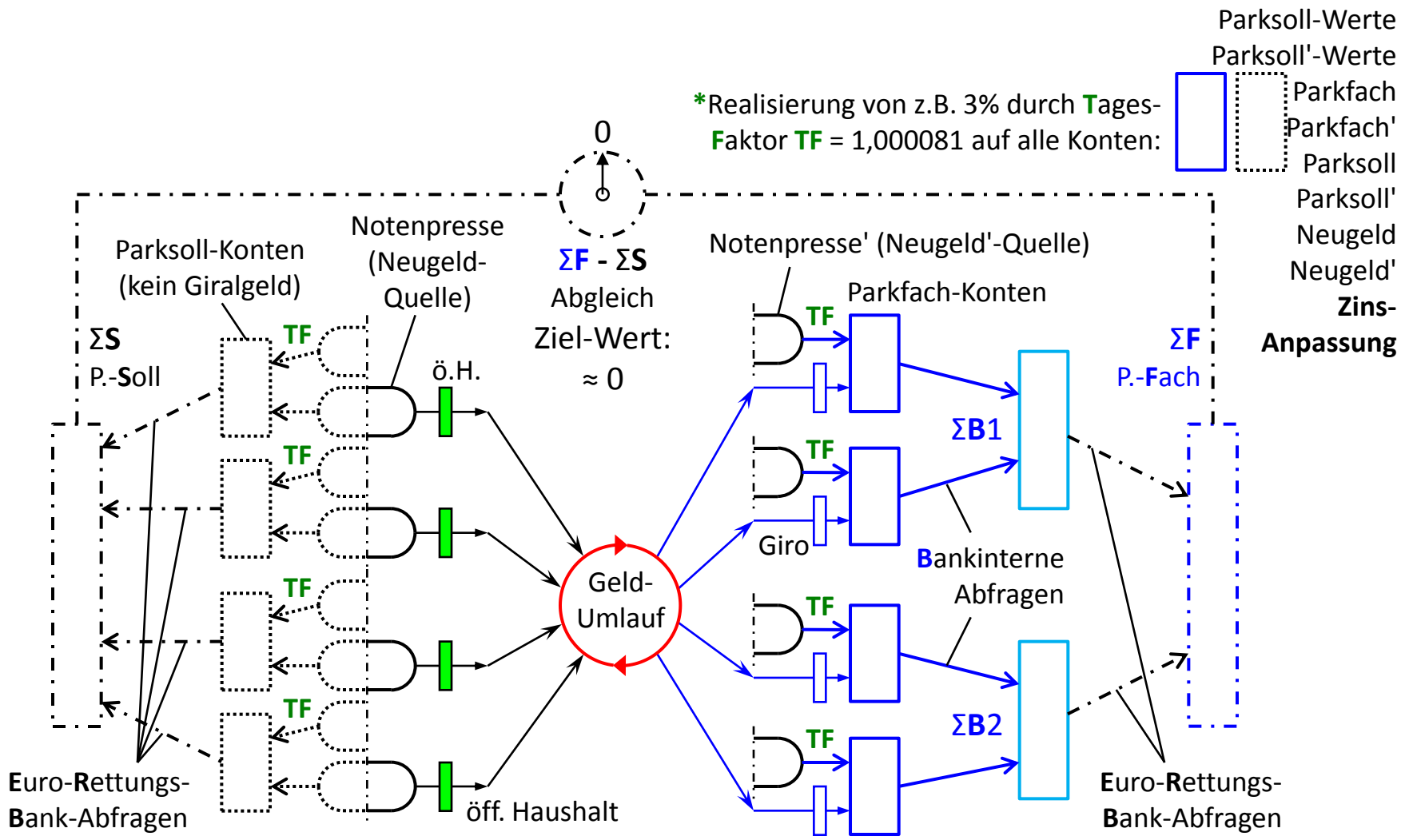
1: 4 Staaten

2: 4 Anleger

3: Abgleich

16.) Die Zins-Anpassung für das Ziel „ $\Sigma F - \Sigma S \approx 0$ “ wird nun entfernt.

Die drei Systeme (Beispiel mit 4 Euro-Staaten und 4 Groß-Anlegern) **entferntes**



3: Abgleich

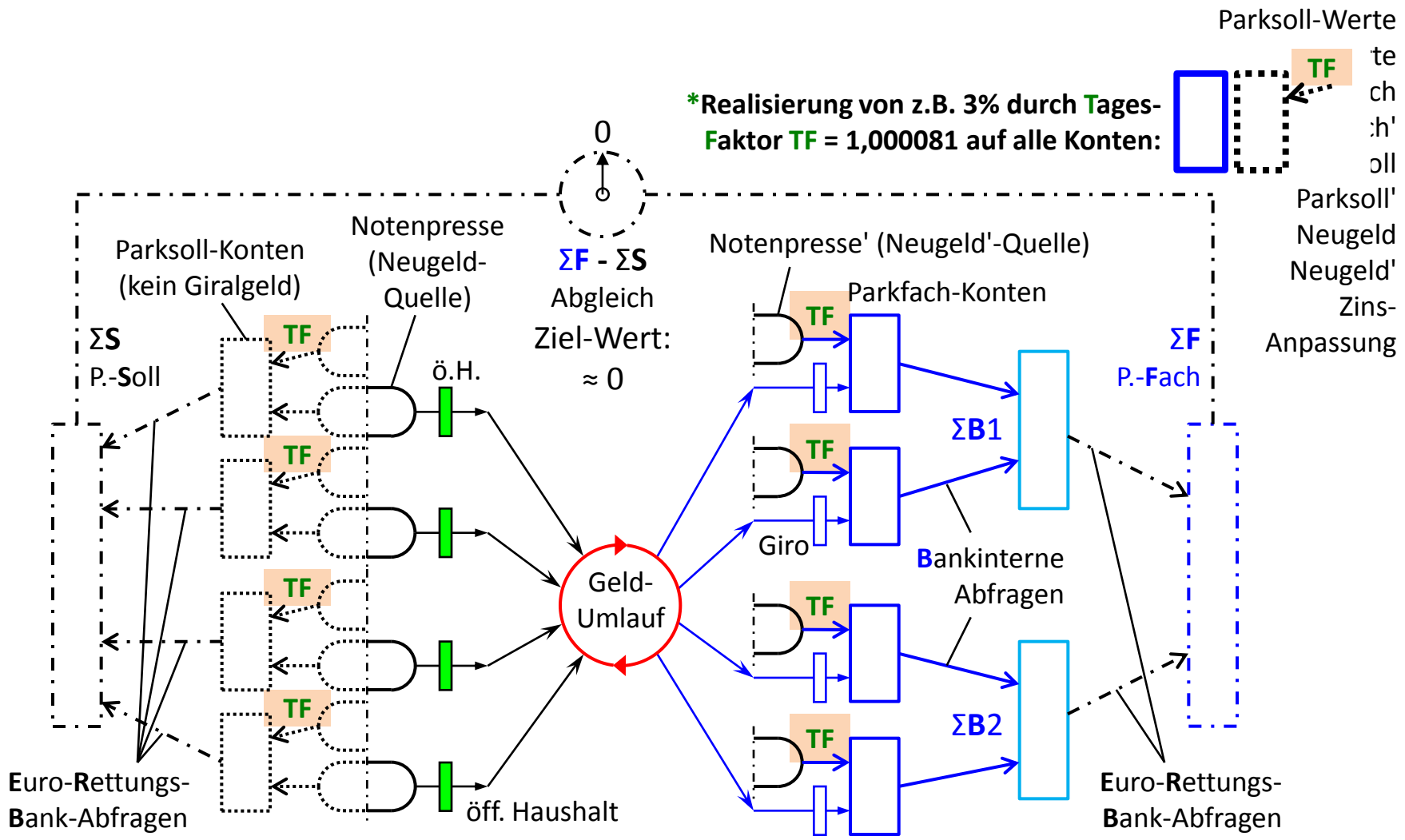
1: 4 Staaten

2: 4 Anleger

3: Abgleich

17.) Die Zins-Anpassung ist nun entfernt und dafür in der Liste rechts oben aufgenommen.

Die drei Systeme (Beispiel mit 4 Euro-Staaten und 4 Groß-Anlegern) **entferntes**



3: Abgleich

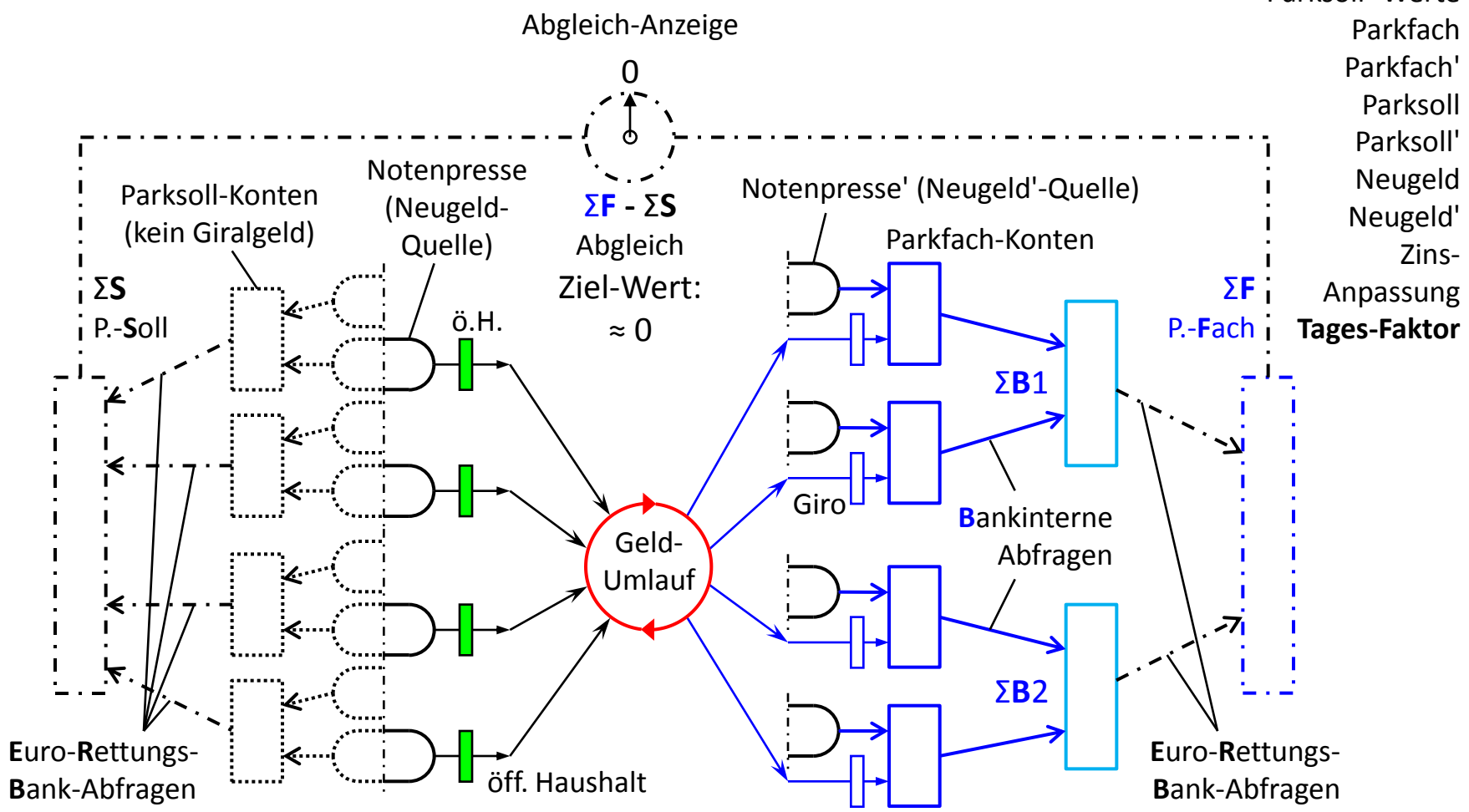
1: 4 Staaten

2: 4 Anleger

3: Abgleich

18.) Die tägliche Verzinsung, realisiert durch den **Tages-Faktor TF**, wird nun an neun Stellen entfernt.

Die drei Systeme (Beispiel mit 4 Euro-Staaten und 4 Groß-Anlegern) **entferntes**



3: Abgleich

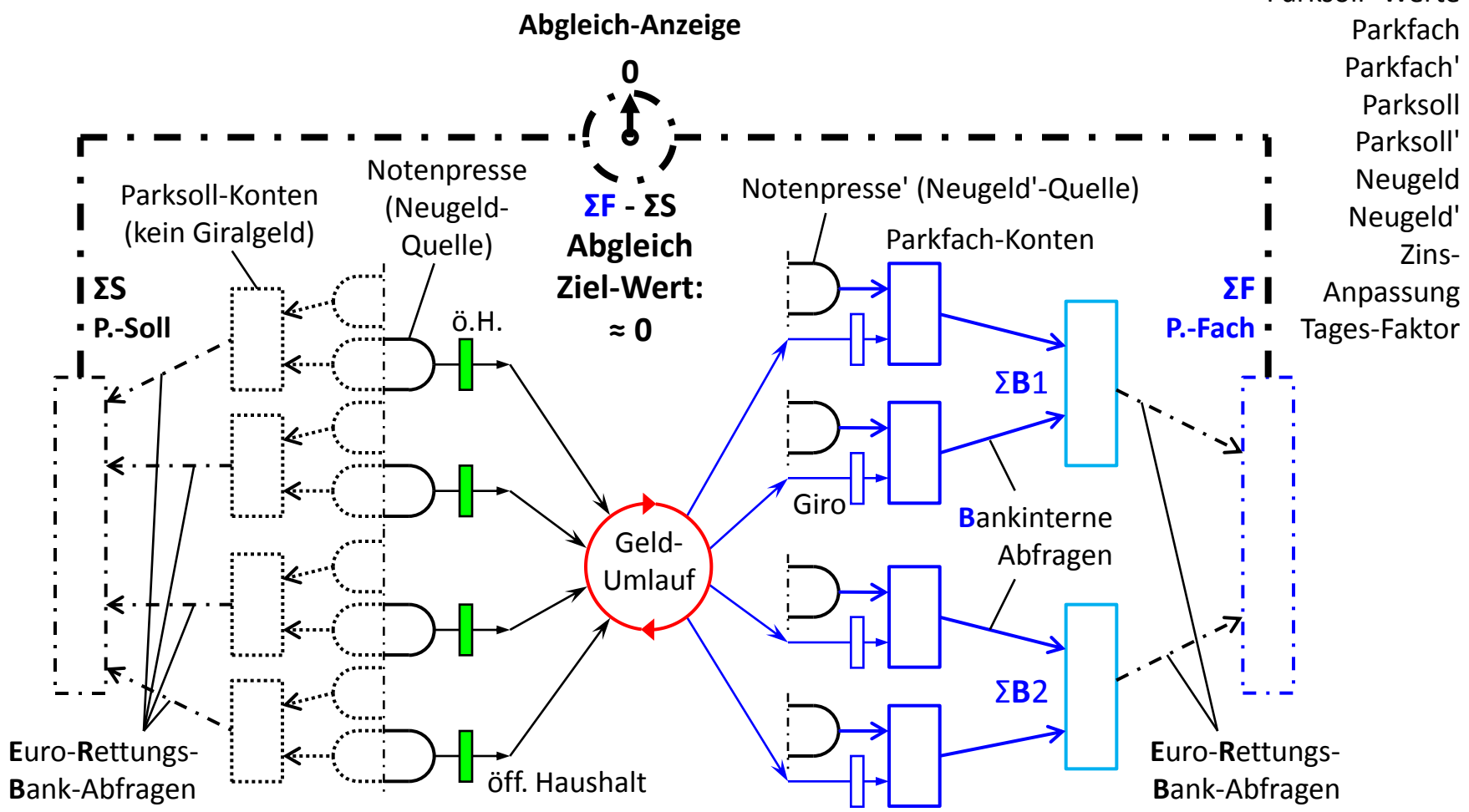
1: 4 Staaten

2: 4 Anleger

3: Abgleich

19.) Die tägliche Verzinsung bzw. der Tages-Faktor TF ist nun entfernt und dafür in der Liste rechts oben aufgenommen.

Die drei Systeme (Beispiel mit 4 Euro-Staaten und 4 Groß-Anlegern) **entferntes**



3: Abgleich

1: 4 Staaten

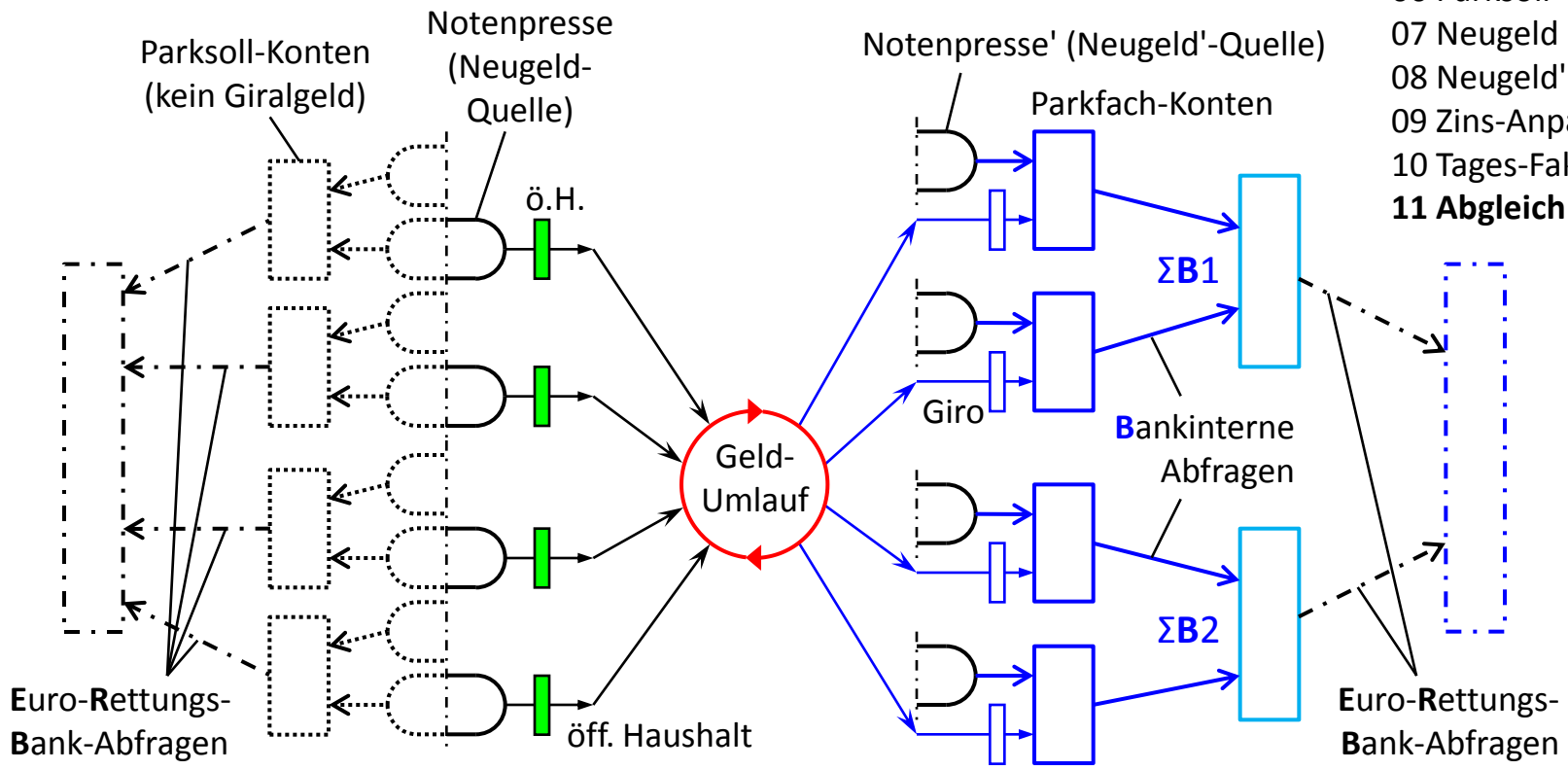
2: 4 Anleger

3: Abgleich

20.) Der **Abgleich** mit zugehöriger **Abgleich-Anzeige** wird nun entfernt.

Die drei Systeme (Beispiel mit 4 Euro-Staaten und 4 Groß-Anlegern) entferntes

- 01 Parksoll-Werte
- 02 Parksoll'-Werte
- 03 Parkfach-Einlagen
- 04 Parkfach'- "
- 05 Parksoll
- 06 Parksoll'
- 07 Neugeld
- 08 Neugeld'
- 09 Zins-Anpassung
- 10 Tages-Faktor
- 11 Abgleich $\Sigma F - \Sigma S$**



1: 4 Staaten

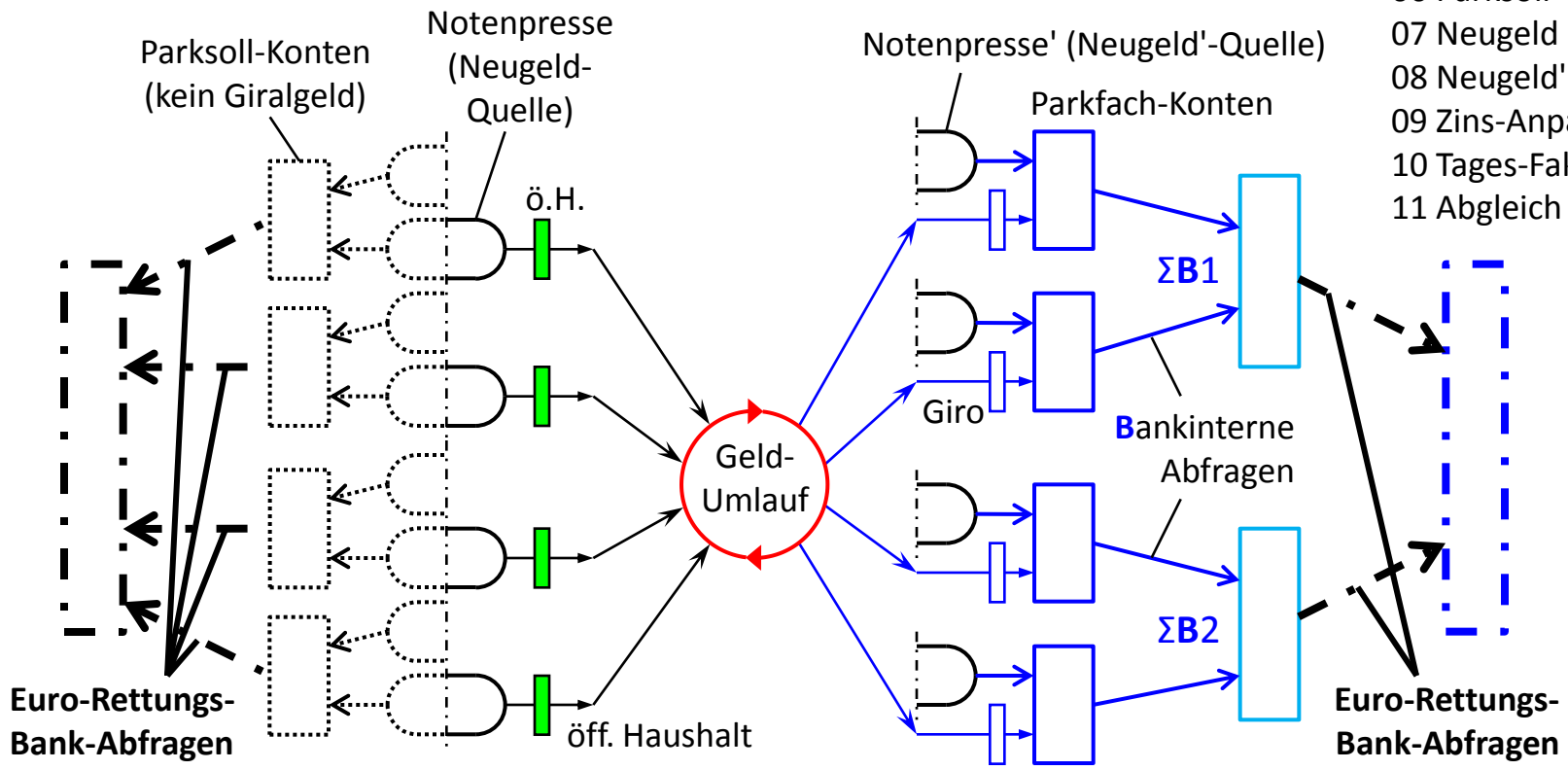
2: 4 Anleger

3: Abgleich

21.) Der Abgleich mit zugehöriger Angleich-Anzeige ist nun entfernt und dafür in der Liste rechts oben aufgenommen.

Die drei Systeme (Beispiel mit 4 Euro-Staaten und 4 Groß-Anlegern) entferntes

- 01 Parksoll-Werte
- 02 Parksoll'-Werte
- 03 Parkfach-Einlagen
- 04 Parkfach'- "
- 05 Parksoll
- 06 Parksoll'
- 07 Neugeld
- 08 Neugeld'
- 09 Zins-Anpassung
- 10 Tages-Faktor
- 11 Abgleich $\Sigma F - \Sigma S$



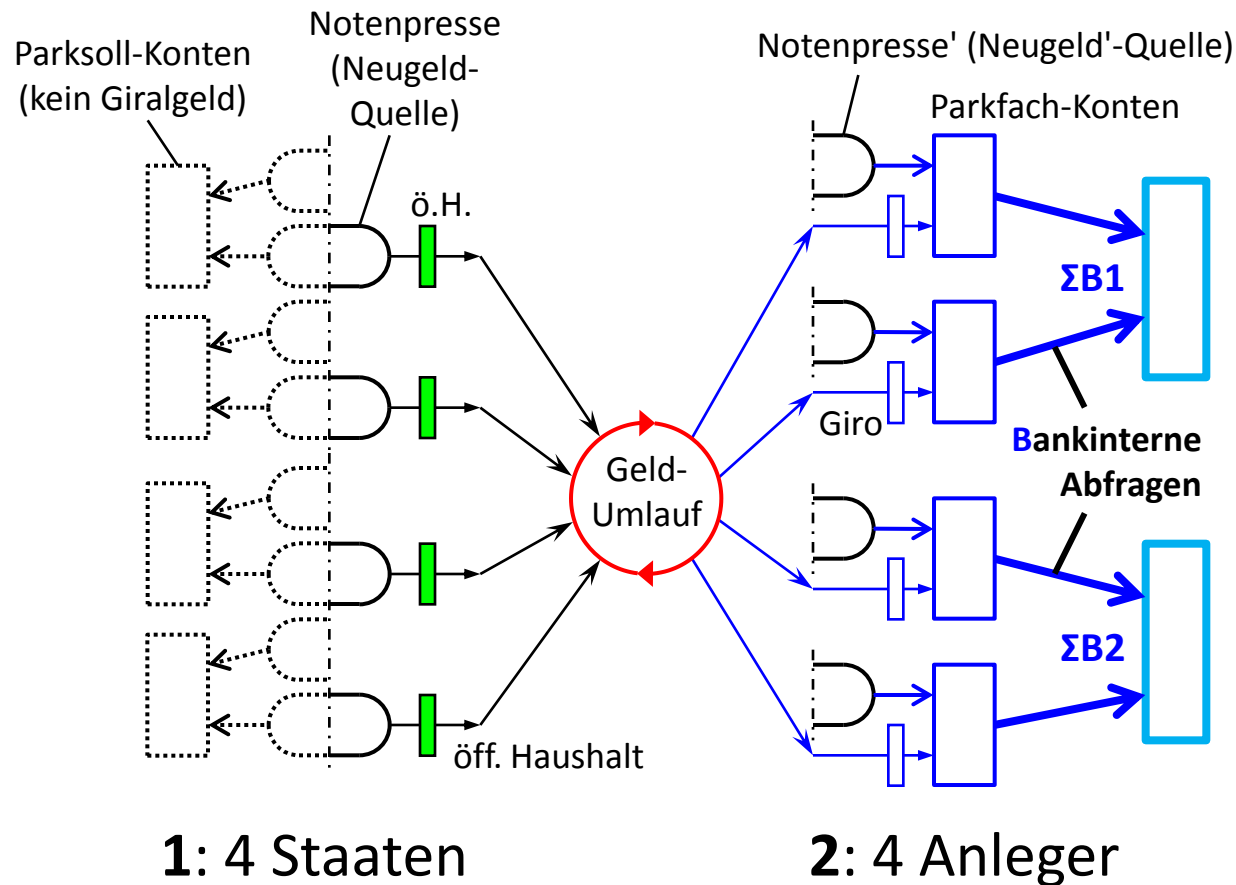
1: 4 Staaten

2: 4 Anleger

3: Abgleich

22.) Die vier Euro-Rettungs-Bank-Abfragen (ERB-Abfragen), die auch zum Abgleich gehören, werden nun entfernt.

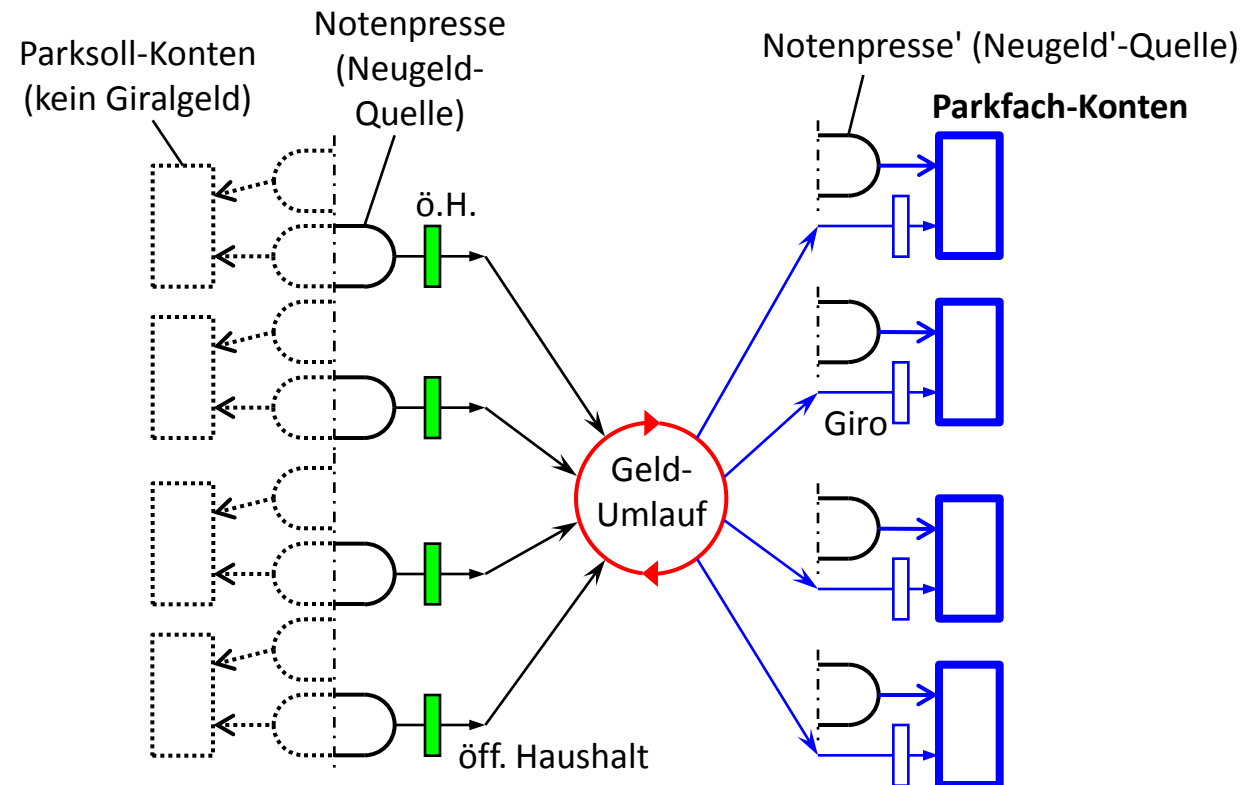
Die drei Systeme (Beispiel mit 4 Euro-Staaten und 4 Groß-Anlegern) **entferntes**



- 01 Parksoll-Werte
- 02 Parksoll'-Werte
- 03 Parkfach-Einlagen
- 04 Parkfach'- "
- 05 Parksoll
- 06 Parksoll'
- 07 Neugeld
- 08 Neugeld'
- 09 Zins-Anpassung
- 10 Tages-Faktor
- 11 Abgleich $\Sigma F - \Sigma S$
- 12 ERB-Abfragen

23.) Die vier **bankinternen Abfragen** der (Anleger-) **Parkfach-Konten** werden nun entfernt.

Die drei Systeme (Beispiel mit 4 Euro-Staaten und 4 Groß-Anlegern) **entferntes**



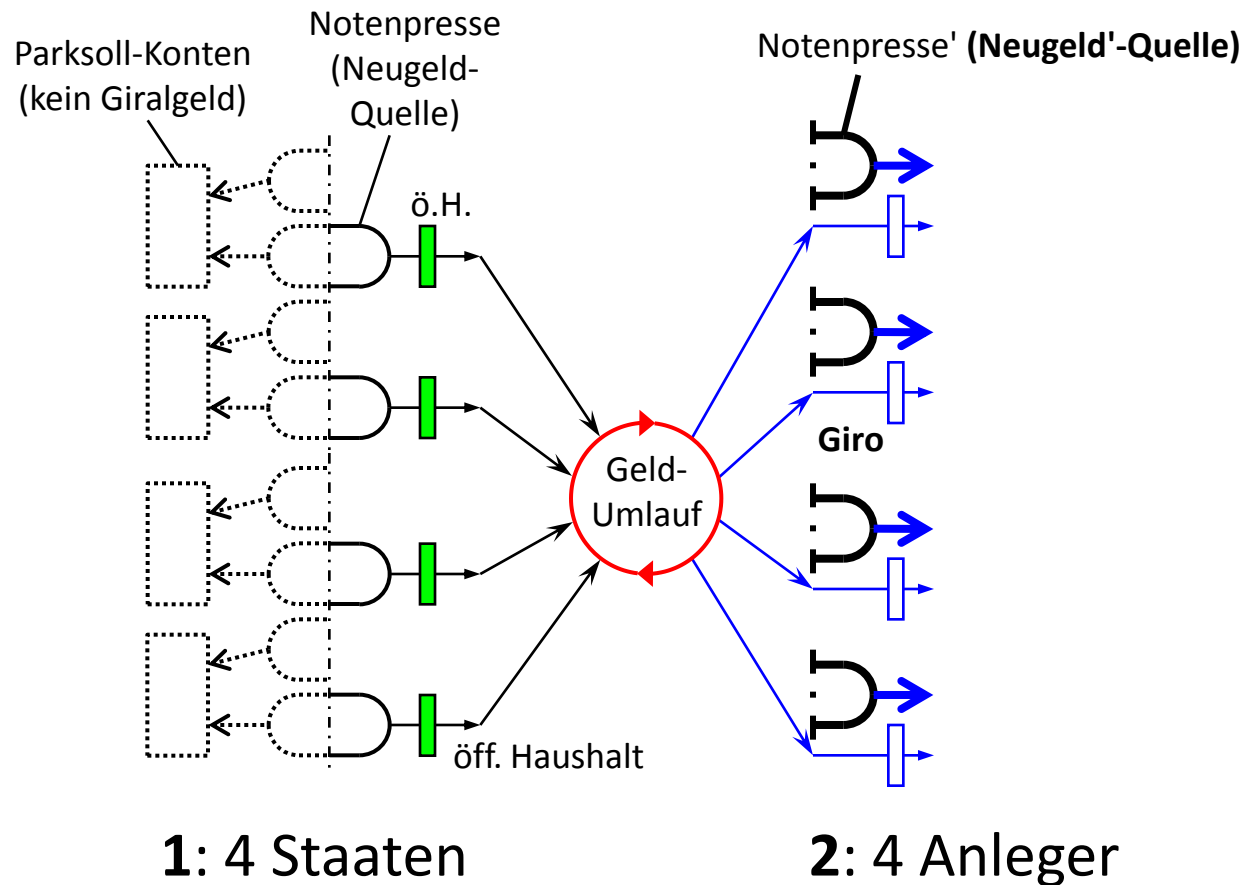
1: 4 Staaten

2: 4 Anleger

- 01 Parksoll-Werte
- 02 Parksoll'-Werte
- 03 Parkfach-Einlagen
- 04 Parkfach'- "
- 05 Parksoll
- 06 Parksoll'
- 07 Neugeld
- 08 Neugeld'
- 09 Zins-Anpassung
- 10 Tages-Faktor
- 11 Abgleich $\Sigma F - \Sigma S$
- 12 ERB-Abfragen
- 13 Bank-Abfragen**

24.) Die vier **Parkfach-Konten** der (Groß-) Anleger werden nun entfernt.

Die drei Systeme (Beispiel mit 4 Euro-Staaten und 4 Groß-Anlegern) **entferntes**

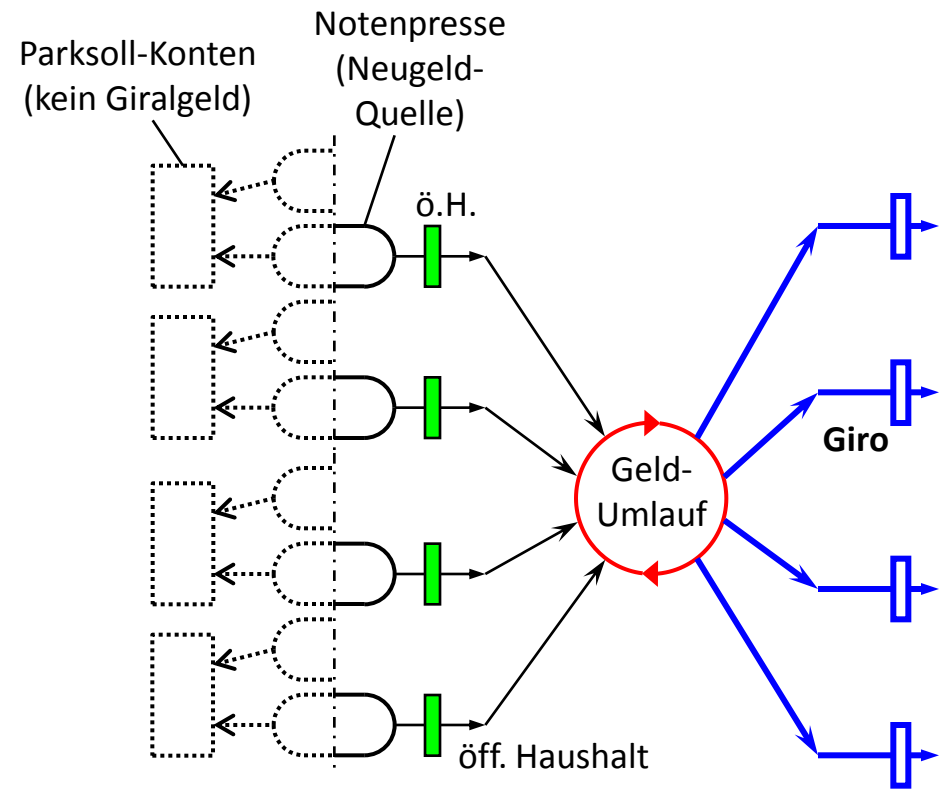


- 01 Parksoll-Werte
- 02 Parksoll'-Werte
- 03 Parkfach-Einlagen
- 04 Parkfach'- "
- 05 Parksoll
- 06 Parksoll'
- 07 Neugeld
- 08 Neugeld'
- 09 Zins-Anpassung
- 10 Tages-Faktor
- 11 Abgleich $\Sigma F - \Sigma S$
- 12 ERB-Abfragen
- 13 Bank-Abfragen
- 14 Parkfach-Konten**

25.) Die vier Zins-Notenpressen = Notenpressen' (Neugeld'-Quellen) für die Zinsen werden nun entfernt.

Die drei Systeme (Beispiel mit 4 Euro-Staaten und 4 Groß-Anlegern) **entferntes**

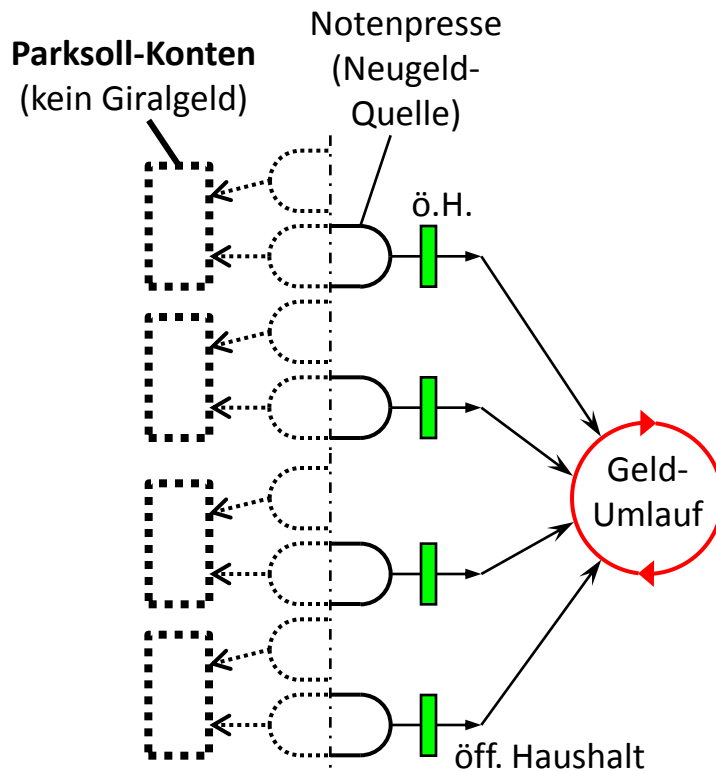
- 01 Parksoll-Werte
- 02 Parksoll'-Werte
- 03 Parkfach-Einlagen
- 04 Parkfach'- "
- 05 Parksoll
- 06 Parksoll'
- 07 Neugeld
- 08 Neugeld'
- 09 Zins-Anpassung
- 10 Tages-Faktor
- 11 Abgleich $\Sigma F - \Sigma S$
- 12 ERB-Abfragen
- 13 Bank-Abfragen
- 14 Parkfach-Konten
- 15 **Neugeld'-Quellen**



1: 4 Staaten

26.) Die vier **Giro-Konten** der (Groß-) Anleger werden nun entfernt (einschließlich der Verbindung zum Geld-Umlauf).

Die drei Systeme (Beispiel mit 4 Euro-Staaten und 4 Groß-Anlegern) **entferntes**



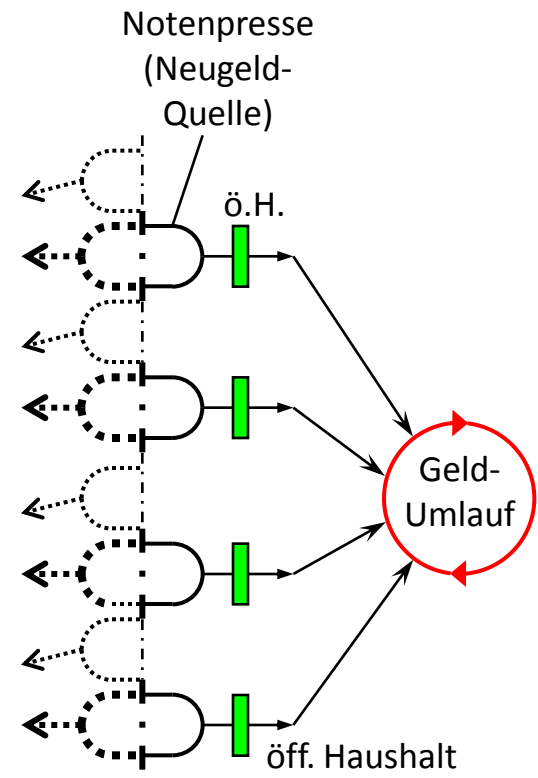
1: 4 Staaten

- 01 Parksoll-Werte
- 02 Parksoll'-Werte
- 03 Parkfach-Einlagen
- 04 Parkfach'- "
- 05 Parksoll
- 06 Parksoll'
- 07 Neugeld
- 08 Neugeld'
- 09 Zins-Anpassung
- 10 Tages-Faktor
- 11 Abgleich $\Sigma F - \Sigma S$
- 12 ERB-Abfragen
- 13 Bank-Abfragen
- 14 Parkfach-Konten
- 15 Neugeld'-Quellen
- 16 Giro Anleger

27.) Die vier **Parksoll-Konten** der Staaten werden nun entfernt.

Die drei Systeme (Beispiel mit 4 Euro-Staaten und 4 Groß-Anlegern) **entferntes**

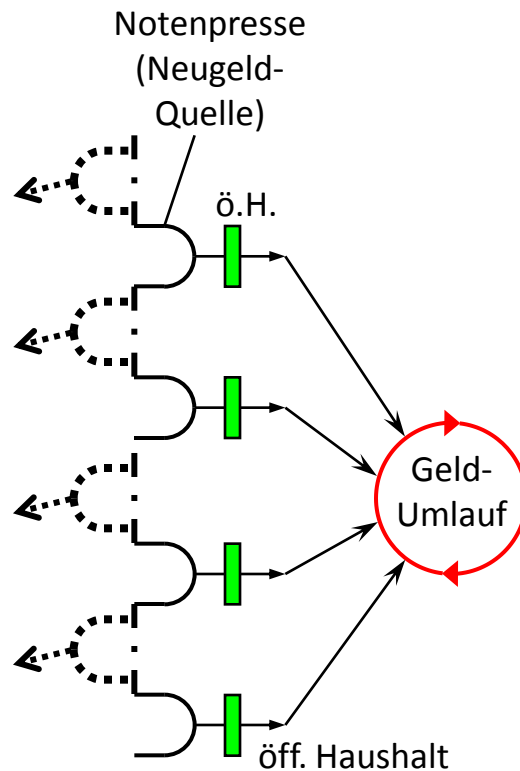
- 01 Parksoll-Werte
- 02 Parksoll'-Werte
- 03 Parkfach-Einlagen
- 04 Parkfach'- "
- 05 Parksoll
- 06 Parksoll'
- 07 Neugeld
- 08 Neugeld'
- 09 Zins-Anpassung
- 10 Tages-Faktor
- 11 Abgleich $\Sigma F - \Sigma S$
- 12 ERB-Abfragen
- 13 Bank-Abfragen
- 14 Parkfach-Konten
- 15 Neugeld'-Quellen
- 16 Giro Anleger
- 17 Parksoll-Konten**



1: 4 Staaten

28.) Die vier **Parksoll-Quellen** der Staaten (für die Entschuldungs-Erfassung) werden nun entfernt.

Die drei Systeme (Beispiel mit 4 Euro-Staaten und 4 Groß-Anlegern) **entferntes**

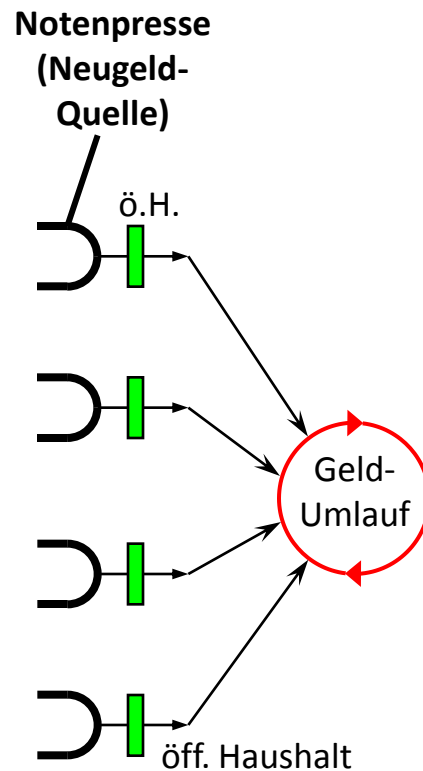


1: 4 Staaten

- 01 Parksoll-Werte
- 02 Parksoll'-Werte
- 03 Parkfach-Einlagen
- 04 Parkfach'- "
- 05 Parksoll
- 06 Parksoll'
- 07 Neugeld
- 08 Neugeld'
- 09 Zins-Anpassung
- 10 Tages-Faktor
- 11 Abgleich $\Sigma F - \Sigma S$
- 12 ERB-Abfragen
- 13 Bank-Abfragen
- 14 Parkfach-Konten
- 15 Neugeld'-Quellen
- 16 Giro Anleger
- 17 Parksoll-Konten
- 18 **Parksoll-Quellen**

29.) Die vier **Parksoll'-Quellen** der Staaten (für die Zins-Zahlungs-Erfassung) werden nun entfernt.

Die drei Systeme (Beispiel mit 4 Euro-Staaten und 4 Groß-Anlegern) **entferntes**



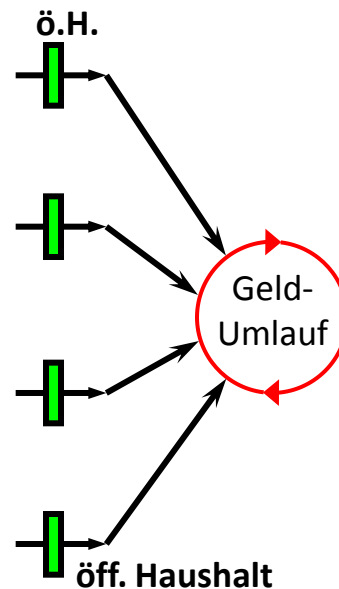
- 01 Parksoll-Werte
- 02 Parksoll'-Werte
- 03 Parkfach-Einlagen
- 04 Parkfach'- "
- 05 Parksoll
- 06 Parksoll'
- 07 Neugeld
- 08 Neugeld'
- 09 Zins-Anpassung
- 10 Tages-Faktor
- 11 Abgleich $\Sigma F - \Sigma S$
- 12 ERB-Abfragen
- 13 Bank-Abfragen
- 14 Parkfach-Konten
- 15 Neugeld'-Quellen
- 16 Giro Anleger
- 17 Parksoll-Konten
- 18 Parksoll-Quellen
- 19 Parksoll'-Quellen**

1: 4 Staaten

30.) Die vier Notenpressen (**Neugeld-Quellen**) der Staaten werden nun entfernt.

Die drei Systeme (Beispiel mit 4 Euro-Staaten und 4 Groß-Anlegern) **entferntes**

- 01 Parksoll-Werte
- 02 Parksoll'-Werte
- 03 Parkfach-Einlagen
- 04 Parkfach'- "
- 05 Parksoll
- 06 Parksoll'
- 07 Neugeld
- 08 Neugeld'
- 09 Zins-Anpassung
- 10 Tages-Faktor
- 11 Abgleich $\Sigma F - \Sigma S$
- 12 ERB-Abfragen
- 13 Bank-Abfragen
- 14 Parkfach-Konten
- 15 Neugeld'-Quellen
- 16 Giro Anleger
- 17 Parksoll-Konten
- 18 Parksoll-Quellen
- 19 Parksoll'-Quellen
- 20 Neugeld-Quellen**



1: 4 Staaten

31.) Die vier **öffentlichen Haushalte** der Staaten werden nun entfernt (einschließlich der Verbindung zum Geld-Umlauf).

Die drei Systeme (Beispiel mit 4 Euro-Staaten und 4 Groß-Anlegern)



entferntes

- 01 Parksoll-Werte
- 02 Parksoll'-Werte
- 03 Parkfach-Einlagen
- 04 Parkfach'-Einlagen
- 05 Parksoll
- 06 Parksoll'
- 07 Neugeld
- 08 Neugeld'
- 09 Zins-Anpassung
- 10 Tages-Faktor
- 11 Abgleich $\Sigma F - \Sigma S$
- 12 ERB-Abfragen
- 13 Bank-Abfragen
- 14 Parkfach-Konten
- 15 Neugeld'-Quellen
- 16 Giro Anleger
- 17 Parksoll-Konten
- 18 Parksoll-Quellen
- 19 Parksoll'-Quellen
- 20 Neugeld-Quellen
- 21 öff. Haushalte

Nur der **Geld-Umlauf** wird nicht entfernt, weil es diesen auch ohne die drei Systeme gibt.

Die drei Systeme (Beispiel mit 4 Euro-Staaten und 4 Groß-Anlegern)

- 1: Staaten
- 2: Anleger
- 3: Abgleich

entferntes

- 01 Parksoll-Werte
- 02 Parksoll'-Werte
- 03 Parkfach-Einlagen
- 04 Parkfach'-Einlagen
- 05 Parksoll
- 06 Parksoll'
- 07 Neugeld
- 08 Neugeld'
- 09 Zins-Anpassung
- 10 Tages-Faktor
- 11 Abgleich $\Sigma F - \Sigma S$
- 12 ERB-Abfragen
- 13 Bank-Abfragen
- 14 Parkfach-Konten
- 15 Neugeld'-Quellen
- 16 Giro Anleger
- 17 Parksoll-Konten
- 18 Parksoll-Quellen
- 19 Parksoll'-Quellen
- 20 Neugeld-Quellen
- 21 öff. Haushalte



Die Simulation 2 zeigt einen Entschuldungs-Vorgang und eine Tages-Verzinsung.